



Caratteristiche elettriche

Tensione nominale di isolamento IEC/EN	V	500
Tensione di funzionamento nominale DC	VDC	24

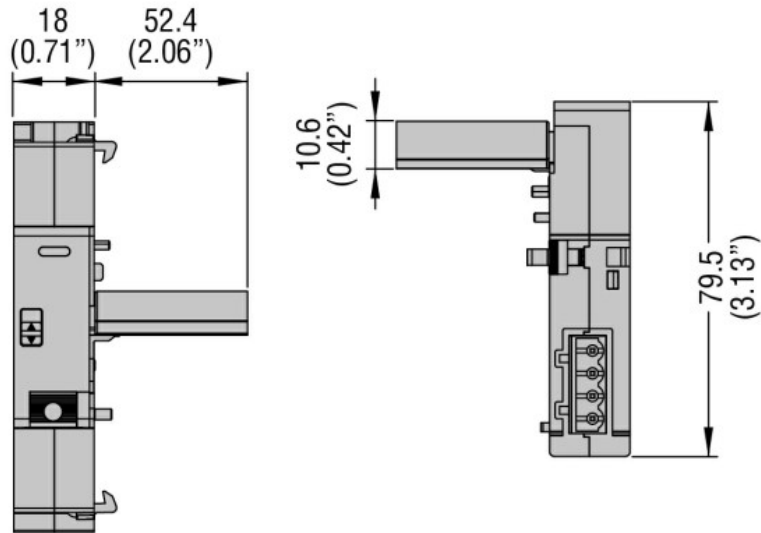
Condizioni ambientali

Temperatura di impiego	min	°C	-5
	max	°C	+40
Temperatura di stoccaggio	min	°C	-40
	max	°C	+80
Altitudine massima	m	2000	
Umidità relativa	%	90	

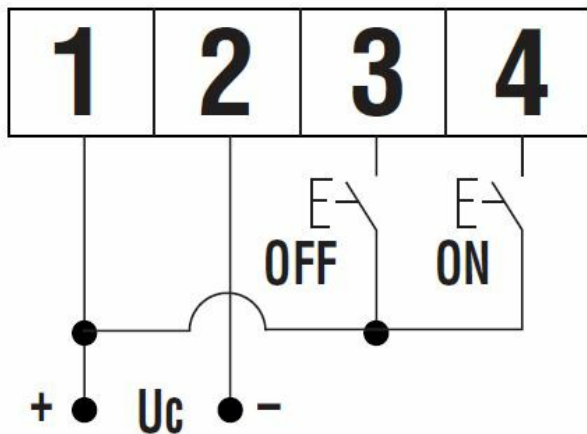
Caratteristiche meccaniche

Posizione di montaggio	Normale Ammessa	Piano verticale Qualsiasi	
Coppia di serraggio terminali	min	Nm	0.6
	max	Nm	0.6
	min	Ibin	0.45
	max	Ibin	0.45
Attacchi utensile		Flat-blade screwdriver	
Sezione dei conduttori IEC	min	mm ²	0.5
	max	mm ²	2.5
Peso prodotto	g	98	
Grado di protezione Terminali		IP20	

Dimensioni



Schemi elettrici



Classificazione ETIM

ETIM 8.0

EC001286 -
 Auxiliary device
 for distribution
 board devices