



Denominazione del prodotto

Tipo
Numero di poli
Numero di moduli DIN
Conformità

Contatti ausiliari
aggiuntivi - 1
contatto in
scambio
P1X1311
1 C/O
0.5
IEC/EN/BS
60947-5-1

Caratteristiche elettriche

Tensione nominale di tenuta ad impulso (Uimp)	kV	4
Tensione di funzionamento nominale AC (IEC)	VAC	400
Corrente nominale (In)	A	6
Conducibilità		24V 10mA

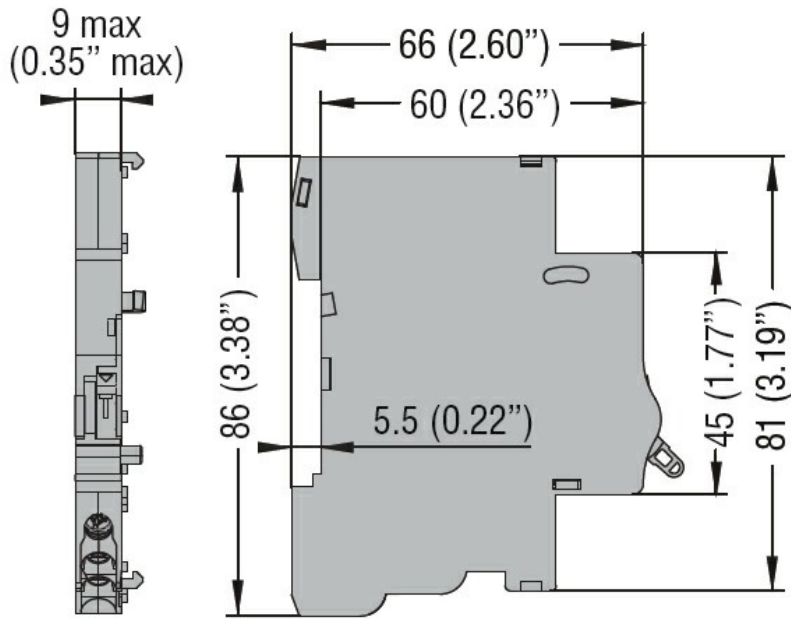
Condizioni ambientali

Temperatura di impiego	min	°C	-40
	max	°C	+70
Temperatura di stoccaggio	min	°C	-40
	max	°C	+80

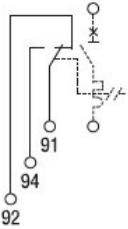
Caratteristiche meccaniche

Posizione di montaggio	Normale Ammissa	Piano verticale Qualsiasi	
Coppia di serraggio terminali	min	Nm	1
	max	Nm	1
	min	lbin	0.7
	max	lbin	0.7
Attacchi utensile		PH2	
Sezione dei conduttori	IEC		
	max	mm ²	1x 2.5 - 2x 1.5
Peso prodotto		g	40

Dimensioni



Schemi elettrici



Omologazioni e conformità

Omologazioni

IEC/EN 60947-5-1. UR "UL Recognized" per Canada e USA.

Certificazioni

cULus

EAC

Classificazione ETIM

ETIM 8.0

EC000041 -
Contatti ausiliari