



Contatti ausiliari  
aggiuntivi - 1  
contatto in  
scambio per  
P1MBU  
P1X1011UH  
1 C/O  
0.5  
IEC/EN/BS  
60947-5-1

Denominazione del prodotto

Tipo

Numero di poli

Numero di moduli DIN

Conformità

### Caratteristiche elettriche

Tensione nominale di tenuta ad impulso (Uimp)	kV	4
Tensione di funzionamento nominale AC (IEC)	VAC	400
Corrente nominale (In)	A	6
Conducibilità		24V 10mA

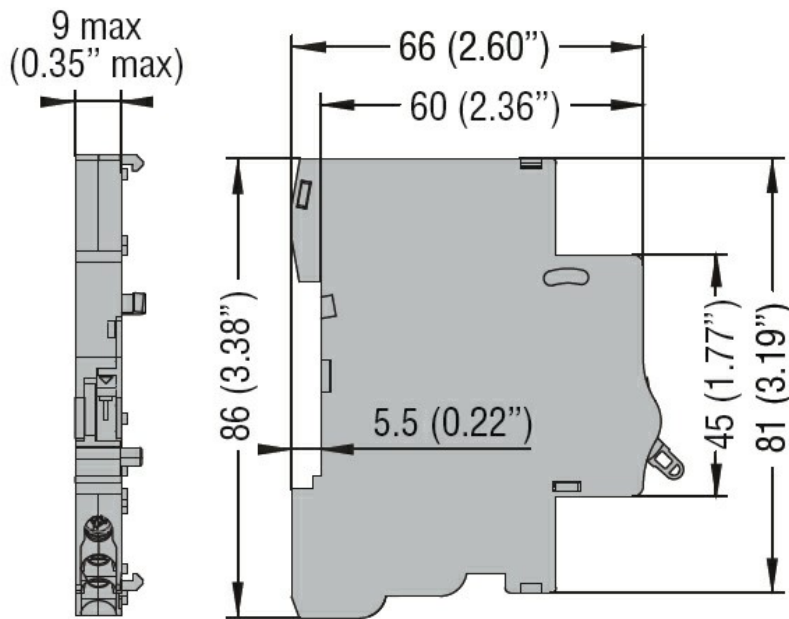
### Condizioni ambientali

Temperatura di impiego	min	°C	-40
	max	°C	+70
Temperatura di stoccaggio	min	°C	-40
	max	°C	+80

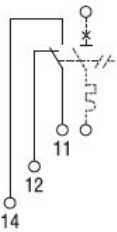
### Caratteristiche meccaniche

Posizione di montaggio	Normale Ammessa	Piano verticale Qualsiasi	
Coppia di serraggio terminali	min	Nm	1
	max	Nm	1
	min	Ibin	0.7
	max	Ibin	0.7
Attacchi utensile		PH2	
Sezione dei conduttori	IEC		
		max	mm <sup>2</sup>
Peso prodotto		g	40

### Dimensioni



#### Schemi elettrici



#### Omologazioni e conformità

##### Omologazioni

IEC/EN 60947-5-1. UR "UL Recognized" per Canada e USA.

##### Certificazioni

cULus  
EAC

#### Classificazione ETIM

ETIM 8.0

EC000041 -  
Contatti ausiliari