



Residual current circuit breakers (RCCB) with overcurrent protection
P1RE
1P+N
2
IEC

Denominazione del prodotto

Tipo

Numero di poli

Numero di moduli DIN

Conformità

Caratteristiche elettriche

| | | |
|---|--------|-------|
| Tensione nominale di isolamento IEC/EN | V | 400 |
| Tensione nominale di tenuta ad impulso (Uimp) | kV | 4 |
| Tensione di funzionamento nominale AC (IEC) | VAC | 230 |
| Frequenza nominale | Hz | 50/60 |
| Corrente nominale (In) | A | 32 |
| Curva di intervento | | C |
| Caratteristica di intervento differenziale | | A |
| Corrente differenziale nominale | mA | 300 |
| Corrente di cortocircuito (IEC) | kA | 10 |
| Durata elettrica | cycles | 10000 |

Condizioni ambientali

Temperatura di impiego

| | | |
|-----|----|-----|
| min | °C | -25 |
| max | °C | +60 |

Temperatura di stoccaggio

| | | |
|-----|----|-----|
| min | °C | -40 |
| max | °C | +80 |

Altitudine massima

m 2000

Caratteristiche meccaniche

Posizione di montaggio

| | | |
|-----------|---------|-----------------|
| | Normale | Piano verticale |
| Fissaggio | | Guida DIN 35mm |

Coppia di serraggio terminali

| | | |
|-----|------|----|
| max | Nm | 2 |
| max | lbin | 15 |

Attacchi utensile

Pz 2

Sezione dei conduttori

IEC

| | | |
|-----|-----------------|----|
| min | mm ² | 1 |
| max | mm ² | 16 |

AWG/Kcmil

| | | |
|-----|--|----|
| min | | 16 |
| max | | 3 |

Durata meccanica

cycles 20000

Peso prodotto

g 205

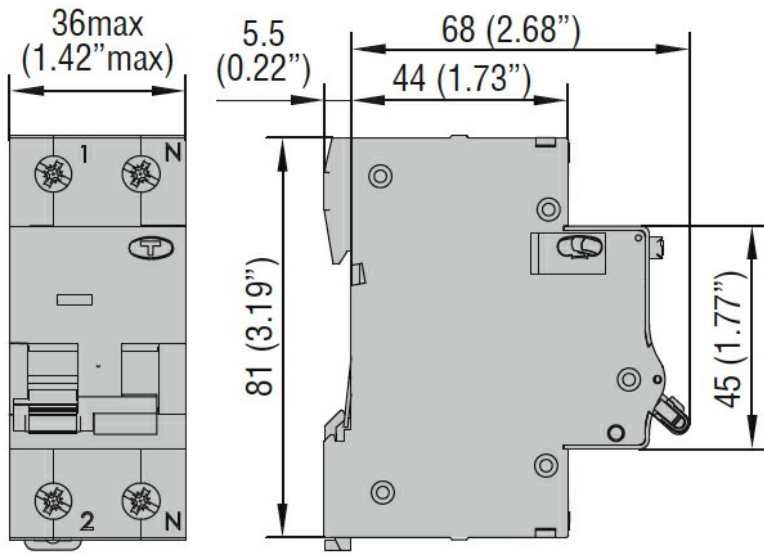
Grado di protezione IP frontale

IP20

Grado di inquinamento

2

Dimensioni



Omologazioni e conformità

Omologazioni

IEC/EN/BS 61009-1

Certificazioni

EAC

TÜV-SUD

Classificazione ETIM

ETIM 8.0

EC000905 -
Interruttore
differenziale/magnet