



Residual current circuit breakers (RCCB) with overcurrent protection
P1RE
1P+N
2
IEC

Denominazione del prodotto

Tipo

Numero di poli

Numero di moduli DIN

Conformità

Caratteristiche elettriche

Tensione nominale di isolamento IEC/EN	V	400
Tensione nominale di tenuta ad impulso (Uimp)	kV	4
Tensione di funzionamento nominale AC (IEC)	VAC	230
Frequenza nominale	Hz	50/60
Corrente nominale (In)	A	32
Curva di intervento		C
Caratteristica di intervento differenziale		A
Corrente differenziale nominale	mA	30
Corrente di cortocircuito (IEC)	kA	10
Durata elettrica	cycles	10000

Condizioni ambientali

Temperatura di impiego

min	°C	-25
max	°C	+60

Temperatura di stoccaggio

min	°C	-40
max	°C	+80

Altitudine massima

m 2000

Caratteristiche meccaniche

Posizione di montaggio

Normale	Piano verticale
	Guida DIN 35mm

Fissaggio

Coppia di serraggio terminali

max	Nm	2
max	lbin	15

Attacchi utensile

Sezione dei conduttori

IEC

min	mm ²	1
max	mm ²	16

AWG/Kcmil

min		16
max		3

Durata meccanica

cycles 20000

Peso prodotto

g 205

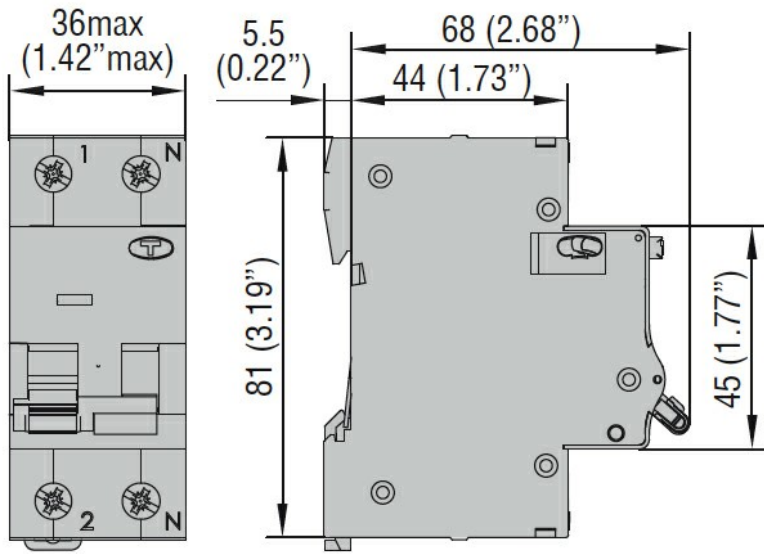
Grado di protezione IP frontale

IP20

Grado di inquinamento

2

Dimensioni



Omologazioni e conformità

Omologazioni

IEC/EN/BS 61009-1

Certificazioni

EAC

TÜV-SUD

Classificazione ETIM

ETIM 8.0

EC000905 -
Interruttore
differenziale/magnet