



Residual current circuit breakers (RCCB) with overcurrent protection  
P1RE  
1P+N  
2  
IEC

Denominazione del prodotto

Tipo

Numero di poli

Numero di moduli DIN

Conformità

**Caratteristiche elettriche**

|   |        |       |
|---|--------|-------|
| Tensione nominale di isolamento IEC/EN        | V      | 400   |
| Tensione nominale di tenuta ad impulso (Uimp) | kV     | 4     |
| Tensione di funzionamento nominale AC (IEC)   | VAC    | 230   |
| Frequenza nominale                            | Hz     | 50/60 |
| Corrente nominale (In)                        | A      | 20    |
| Curva di intervento                           |        | C     |
| Caratteristica di intervento differenziale    |        | AC    |
| Corrente differenziale nominale               | mA     | 300   |
| Corrente di cortocircuito (IEC)               | kA     | 10    |
| Durata elettrica                              | cycles | 10000 |

**Condizioni ambientali**

Temperatura di impiego

|     |    |     |
|-----|----|-----|
| min | °C | -25 |
| max | °C | +60 |

Temperatura di stoccaggio

|     |    |     |
|-----|----|-----|
| min | °C | -40 |
| max | °C | +80 |

Altitudine massima

|   |      |
|---|------|
| m | 2000 |
|---|------|

**Caratteristiche meccaniche**

Posizione di montaggio

|         |                 |
|---------|-----------------|
| Normale | Piano verticale |
|         | Guida DIN 35mm  |

Fissaggio

Coppia di serraggio terminali

|     |      |    |
|-----|------|----|
| max | Nm   | 2  |
| max | lbin | 15 |

Attacchi utensile

Sezione dei conduttori

IEC

|     |                 |    |
|-----|-----------------|----|
| min | mm <sup>2</sup> | 1  |
| max | mm <sup>2</sup> | 16 |

AWG/Kcmil

|     |  |    |
|-----|--|----|
| min |  | 16 |
| max |  | 3  |

Durata meccanica

|        |       |
|--------|-------|
| cycles | 20000 |
|--------|-------|

Peso prodotto

|   |     |
|---|-----|
| g | 205 |
|---|-----|

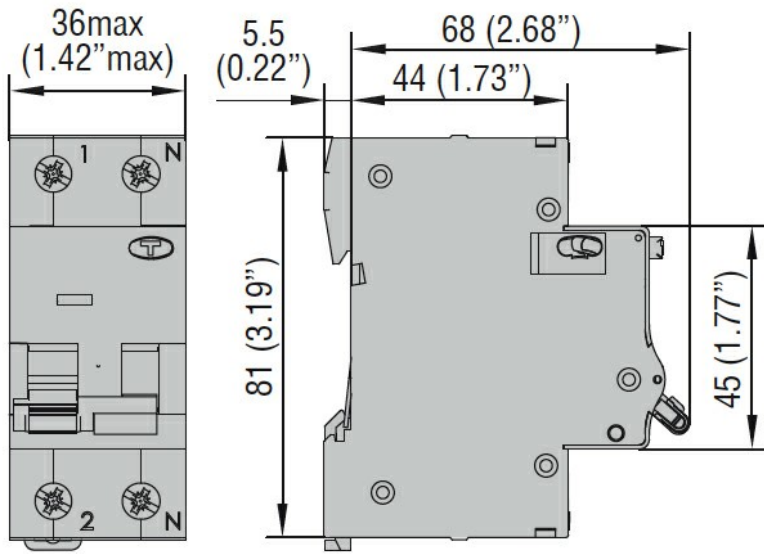
Grado di protezione IP frontale

|      |
|------|
| IP20 |
|------|

Grado di inquinamento

|   |
|---|
| 2 |
|---|

**Dimensioni**



#### Omologazioni e conformità

##### Omologazioni

IEC/EN/BS 61009-1

##### Certificazioni

EAC

TÜV-SUD

#### Classificazione ETIM

ETIM 8.0

EC000905 -  
Interruttore  
differenziale/magnet