



Residual current  
circuit breakers  
(RCCB) with  
overcurrent  
protection  
P1RE  
1P+N  
2  
IEC

Denominazione del prodotto

Tipo

Numero di poli

Numero di moduli DIN

Conformità

**Caratteristiche elettriche**

Tensione nominale di isolamento IEC/EN	V	400
Tensione nominale di tenuta ad impulso (Uimp)	kV	4
Tensione di funzionamento nominale AC (IEC)	VAC	230
Frequenza nominale	Hz	50/60
Corrente nominale (In)	A	6
Curva di intervento		C
Caratteristica di intervento differenziale		AC
Corrente differenziale nominale	mA	30
Corrente di cortocircuito (IEC)	kA	10
Durata elettrica	cycles	10000

**Condizioni ambientali**

Temperatura di impiego

min	°C	-25
max	°C	+60

Temperatura di stoccaggio

min	°C	-40
max	°C	+80

Altitudine massima

m	2000
---	------

**Caratteristiche meccaniche**

Posizione di montaggio

Normale	Piano verticale
	Guida DIN 35mm

Fissaggio

Coppia di serraggio terminali

max	Nm	2
max	lbin	15

Attacchi utensile

Sezione dei conduttori

IEC

min	mm <sup>2</sup>	1
max	mm <sup>2</sup>	16

AWG/Kcmil

min		16
max		3

Durata meccanica

cycles	20000
--------	-------

Peso prodotto

g	205
---	-----

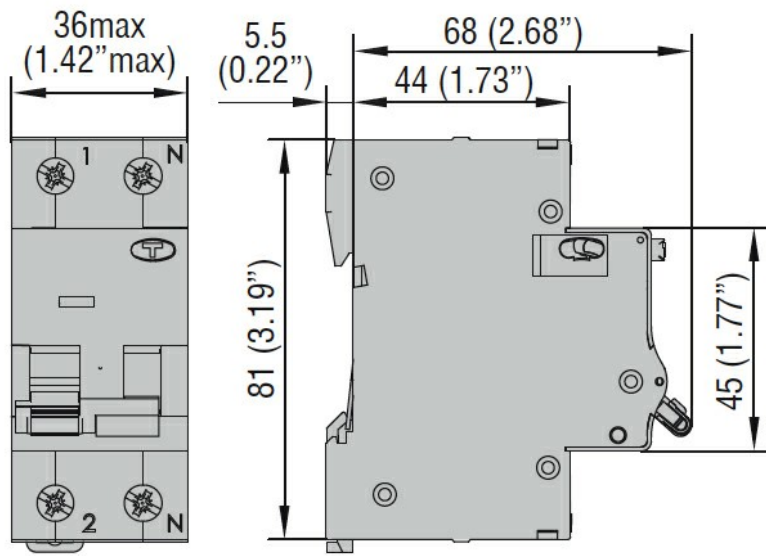
Grado di protezione IP frontale

IP20
------

Grado di inquinamento

2
---

**Dimensioni**



#### Omologazioni e conformità

##### Omologazioni

IEC/EN/BS 61009-1

##### Certificazioni

EAC

TÜV-SUD

#### Classificazione ETIM

ETIM 8.0

EC000905 -  
Interruttore  
differenziale/magnet