



Denominazione del prodotto

Interruttore differenziale puro

Tipo

P1RD

Numero di poli

4P

Numero di moduli DIN

4

Conformità

IEC

### Caratteristiche elettriche

Tensione nominale di isolamento IEC/EN	V	400
Tensione nominale di tenuta ad impulso (Uimp)	kV	4
Tensione di funzionamento nominale AC (IEC)	VAC	230/400
Frequenza nominale	Hz	50/60
Corrente nominale (In)	A	63
Caratteristica di intervento differenziale		AC
Corrente differenziale nominale	mA	300
Corrente di cortocircuito (IEC)	kA	10
Durata elettrica	cycles	10000

### Condizioni ambientali

Temperatura di impiego

min	°C	-35
max	°C	+70

Temperatura di stoccaggio

min	°C	-40
max	°C	+80

Altitudine massima

m 2000

### Caratteristiche meccaniche

Posizione di montaggio

Normale Piano verticale

Fissaggio

Guida DIN 35mm

Coppia di serraggio terminali

max	Nm	2
max	Ibin	15

Attacchi utensile

Pz 2

Sezione dei conduttori

IEC

min	mm <sup>2</sup>	2.5
max	mm <sup>2</sup>	35

AWG/Kcmil

min		14
max		2

Durata meccanica

cycles 20000

Peso prodotto

g 326

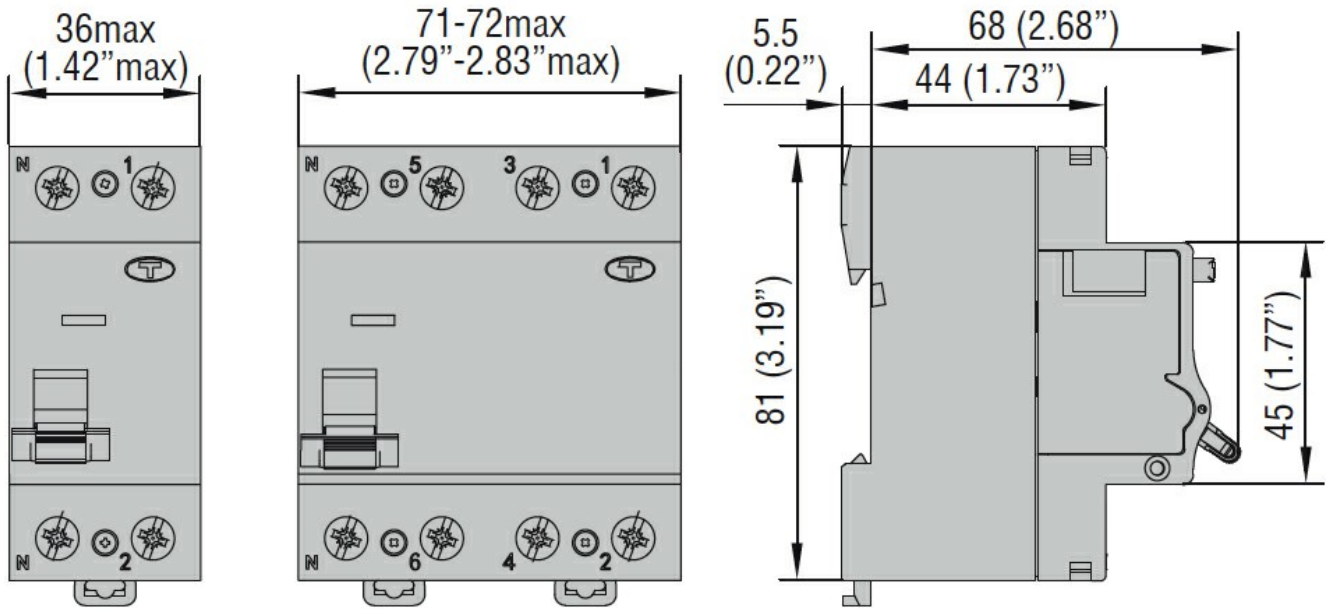
Grado di protezione IP frontale

IP20

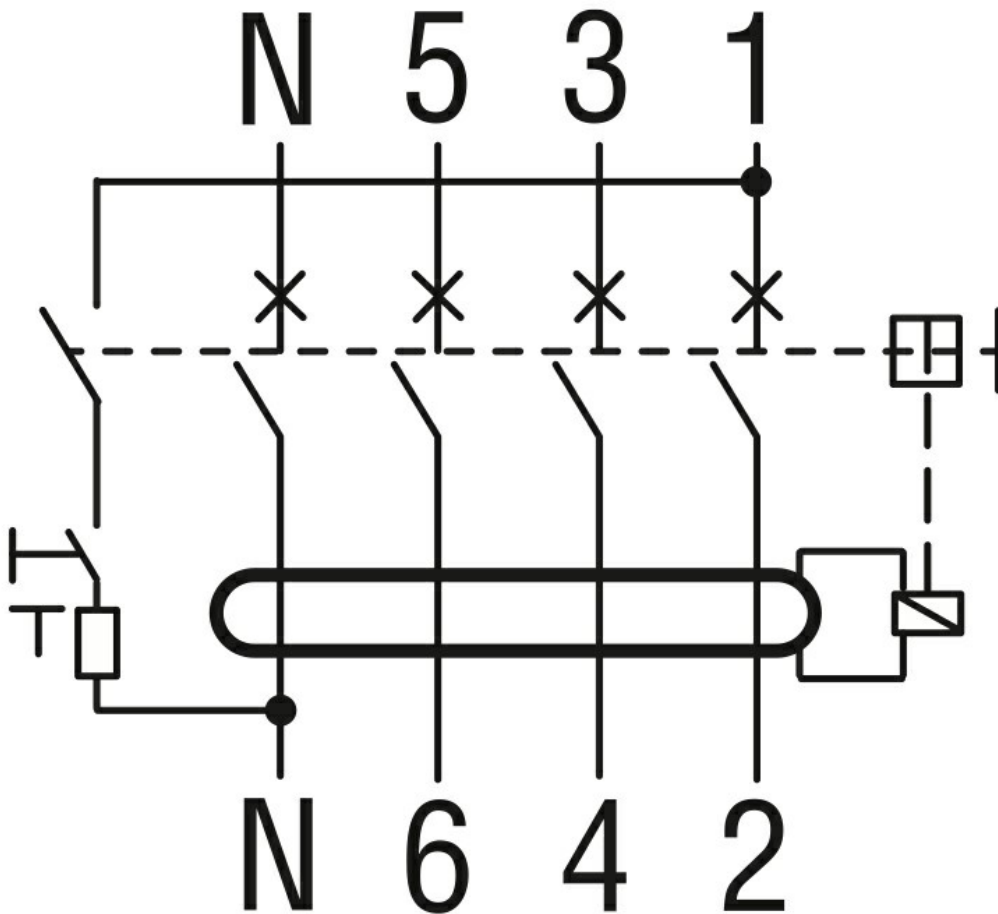
Grado di inquinamento

2

### Dimensioni



Schemi elettrici



Omologazioni e conformità

Omologazioni

IEC/EN/BS 61008-1

---

Certificazioni

EAC  
TÜV-SUD

---

Classificazione ETIM

ETIM 8.0

EC000003 -  
Interruttore  
differenziale