



Denominazione del prodotto

Interruttore differenziale puro

Tipo

P1RD

Numero di poli

4P

Numero di moduli DIN

4

Conformità

IEC

### Caratteristiche elettriche

Tensione nominale di isolamento IEC/EN	V	400
Tensione nominale di tenuta ad impulso (Uimp)	kV	4
Tensione di funzionamento nominale AC (IEC)	VAC	230/400
Frequenza nominale	Hz	50/60
Corrente nominale (In)	A	63
Caratteristica di intervento differenziale		A
Corrente differenziale nominale	mA	300
Corrente di cortocircuito (IEC)	kA	10
Durata elettrica	cycles	10000

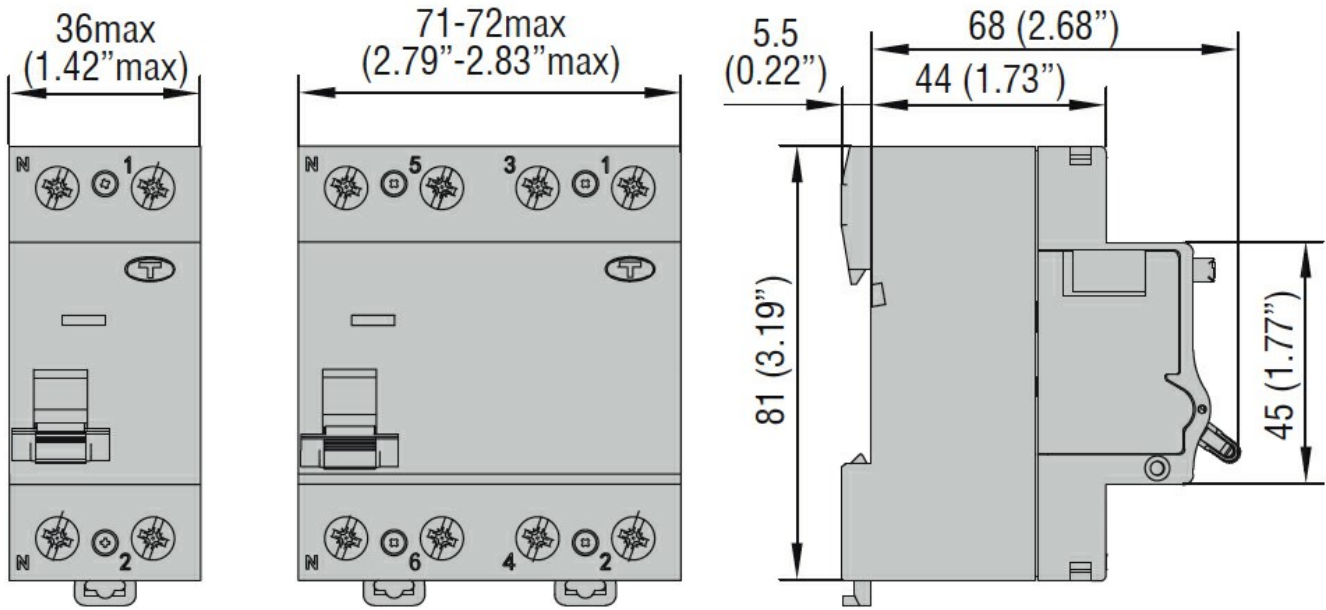
### Condizioni ambientali

Temperatura di impiego	min	°C	-35
	max	°C	+70
Temperatura di stoccaggio	min	°C	-40
	max	°C	+80
Altitudine massima		m	2000

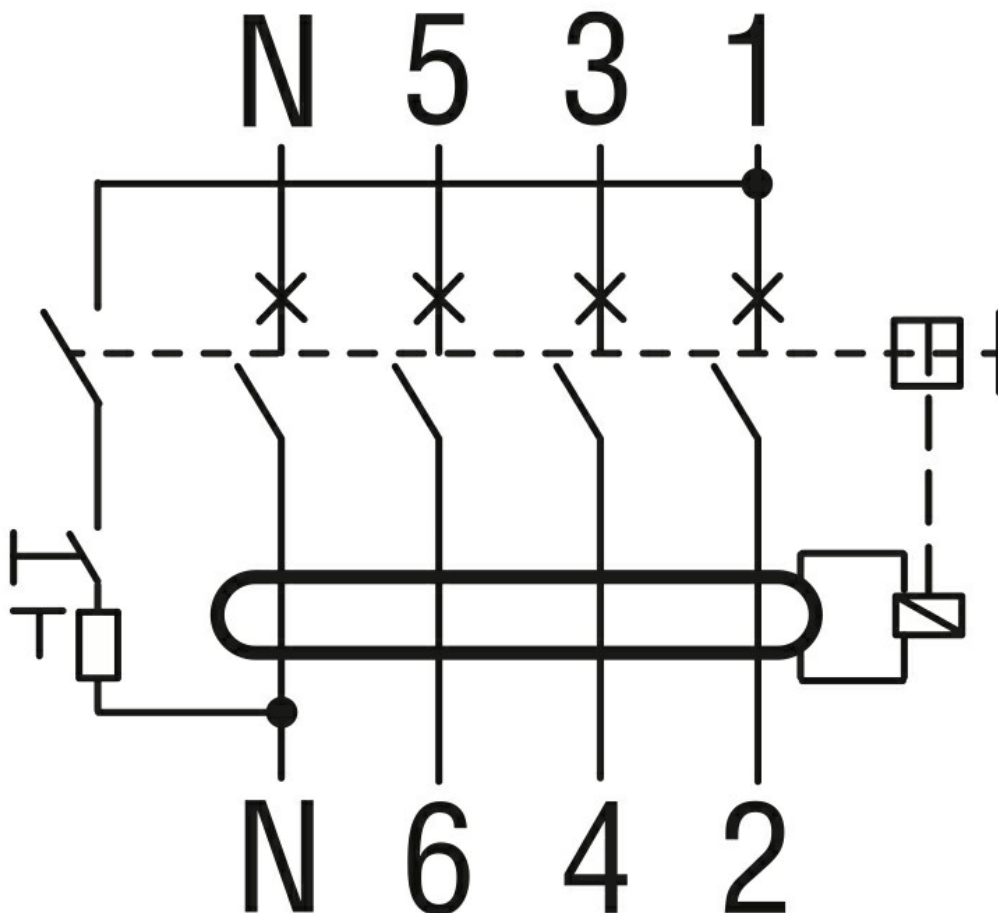
### Caratteristiche meccaniche

Posizione di montaggio	Normale	Piano verticale		
Fissaggio		Guida DIN 35mm		
Coppia di serraggio terminali	max	Nm	2	
	max	Ibin	15	
Attacchi utensile		Pz 2		
Sezione dei conduttori	IEC	min	mm <sup>2</sup>	2.5
		max	mm <sup>2</sup>	35
	AWG/Kcmil	min		14
		max		2
Durata meccanica		cycles	20000	
Peso prodotto		g	326	
Grado di protezione IP frontale			IP20	
Grado di inquinamento			2	

### Dimensioni



Schemi elettrici



Omologazioni e conformità

Omologazioni

IEC/EN/BS 61008-1

---

Certificazioni

EAC  
TÜV-SUD

---

Classificazione ETIM

ETIM 8.0

EC000003 -  
Interruttore  
differenziale