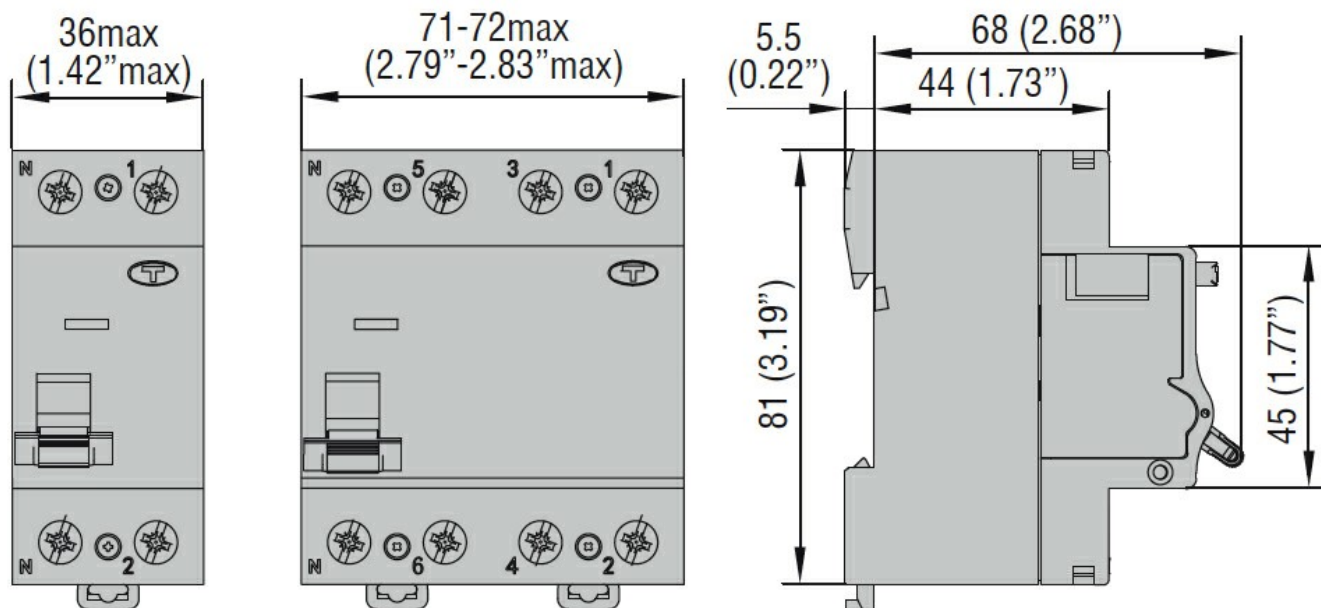


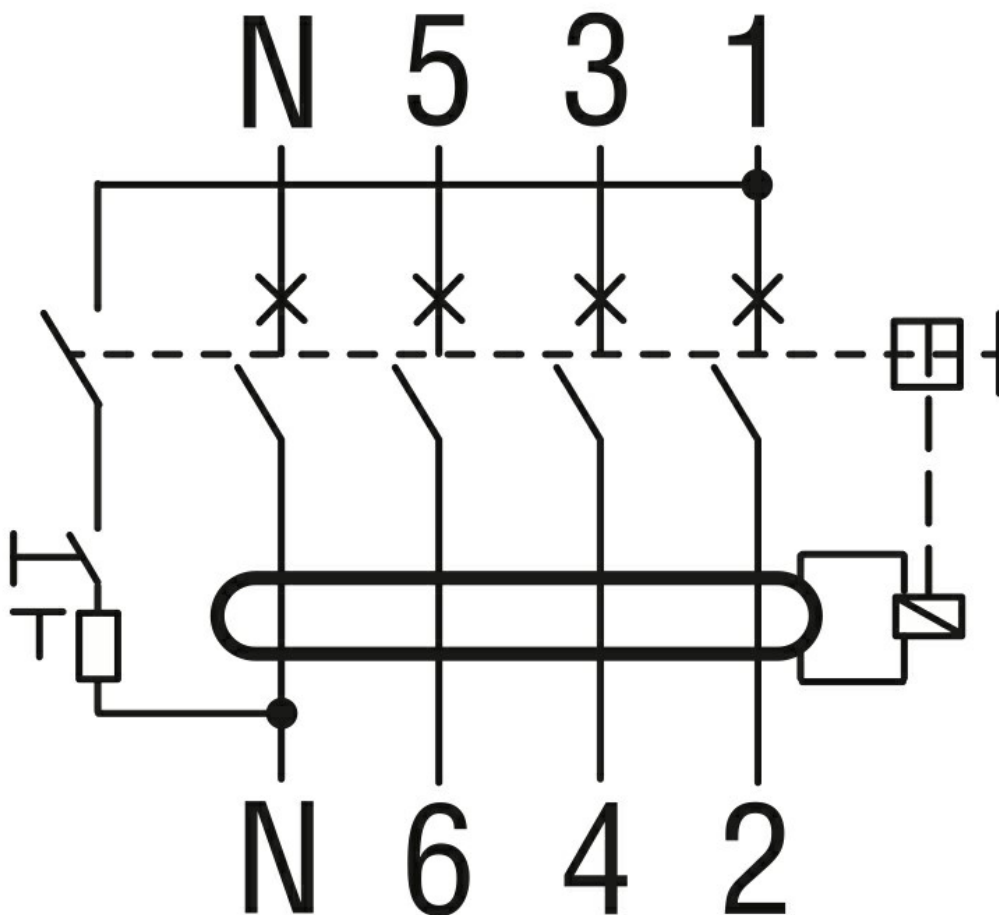


| | | | |
|---|--------------------------------------|-----------------|-----------------|
| Denominazione del prodotto | Interruttori differenziali selettivi | | |
| Tipo | P1RD | | |
| Numero di poli | 4P | | |
| Numero di moduli DIN | 4 | | |
| Conformità | IEC | | |
| Caratteristiche elettriche | | | |
| Tensione nominale di isolamento IEC/EN | V | 400 | |
| Tensione nominale di tenuta ad impulso (Uimp) | kV | 4 | |
| Tensione di funzionamento nominale AC (IEC) | VAC | 230/400 | |
| Frequenza nominale | Hz | 50/60 | |
| Corrente nominale (In) | A | 40 | |
| Caratteristica di intervento differenziale | Selettivo tipo A | | |
| Ritardo di intervento | Tipo S selettivo | | |
| Corrente differenziale nominale | mA | 300 - selettivo | |
| Corrente di cortocircuito (IEC) | kA | 10 | |
| Durata elettrica | cycles | 10000 | |
| Condizioni ambientali | | | |
| Temperatura di impiego | min | °C | -35 |
| | max | °C | +70 |
| Temperatura di stoccaggio | min | °C | -40 |
| | max | °C | +80 |
| Altitudine massima | m | 2000 | |
| Caratteristiche meccaniche | | | |
| Posizione di montaggio | Normale | | Piano verticale |
| Fissaggio | | | Guida DIN 35mm |
| Coppia di serraggio terminali | max | Nm | 2 |
| | max | Ibin | 15 |
| Attacchi utensile | Pz 2 | | |
| Sezione dei conduttori | IEC | | |
| | min | mm ² | 2.5 |
| | max | mm ² | 35 |
| | AWG/Kcmil | | |
| | min | 14 | |
| | max | 2 | |
| Durata meccanica | cycles | 20000 | |
| Peso prodotto | g | 326 | |
| Grado di protezione IP frontale | IP20 | | |
| Grado di inquinamento | 2 | | |

Dimensioni



Schema elettrici



Omologazioni e conformità

Omologazioni

IEC/EN/BS 61008-1

IEC/EN/BS 61008-2-1

Certificazioni

EAC

TUV-Rheinland

Classificazione ETIM

ETIM 8.0

EC000003 -
Interruttore
differenziale