



Denominazione del prodotto

Interruttore differenziale puro

Tipo

P1RD

Numero di poli

2P

Numero di moduli DIN

2

Conformità

IEC

Caratteristiche elettriche

Tensione nominale di isolamento IEC/EN	V	400
Tensione nominale di tenuta ad impulso (Uimp)	kV	4
Tensione di funzionamento nominale AC (IEC)	VAC	230
Frequenza nominale	Hz	50/60
Corrente nominale (In)	A	40
Caratteristica di intervento differenziale		A
Corrente differenziale nominale	mA	300
Corrente di cortocircuito (IEC)	kA	10
Durata elettrica	cycles	10000

Condizioni ambientali

Temperatura di impiego

min	°C	-35
max	°C	+70

Temperatura di stoccaggio

min	°C	-40
max	°C	+80

Altitudine massima

m	2000
---	------

Caratteristiche meccaniche

Posizione di montaggio

Normale	Piano verticale
---------	-----------------

Fissaggio

Guida DIN 35mm

Coppia di serraggio terminali

max	Nm	2
max	Ibin	15

Attacchi utensile

Pz 2

Sezione dei conduttori

IEC

min	mm ²	2.5
max	mm ²	35

AWG/Kcmil

min		14
max		2

Durata meccanica

cycles 20000

Peso prodotto

g 185

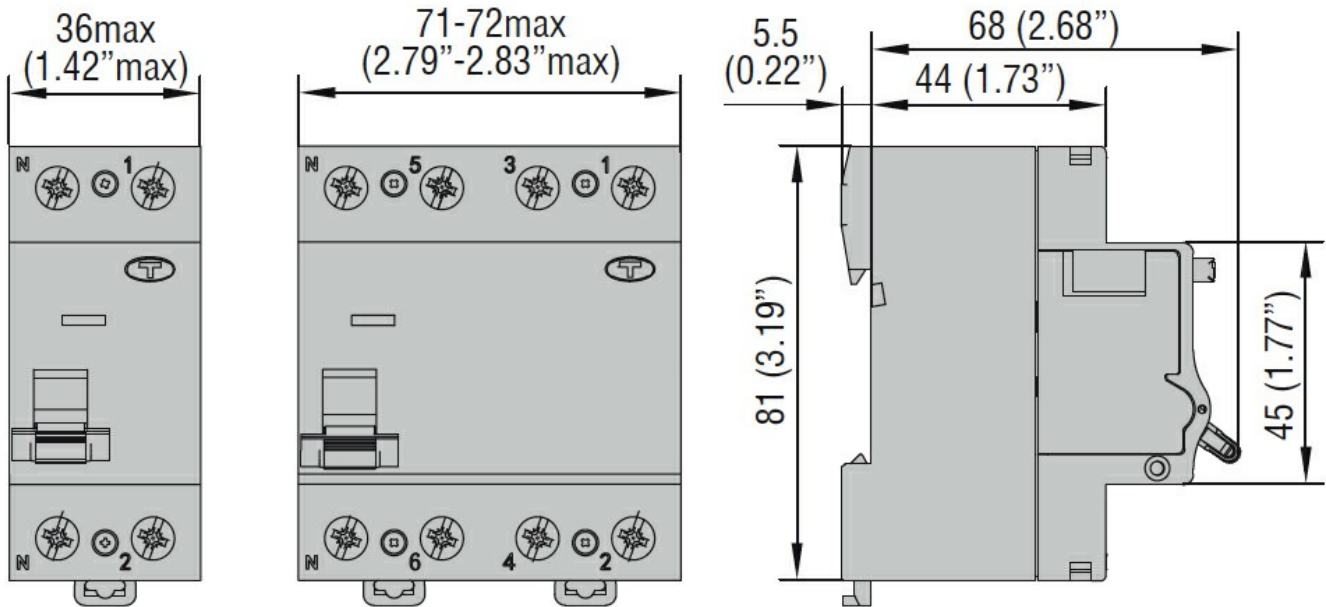
Grado di protezione IP frontale

IP20

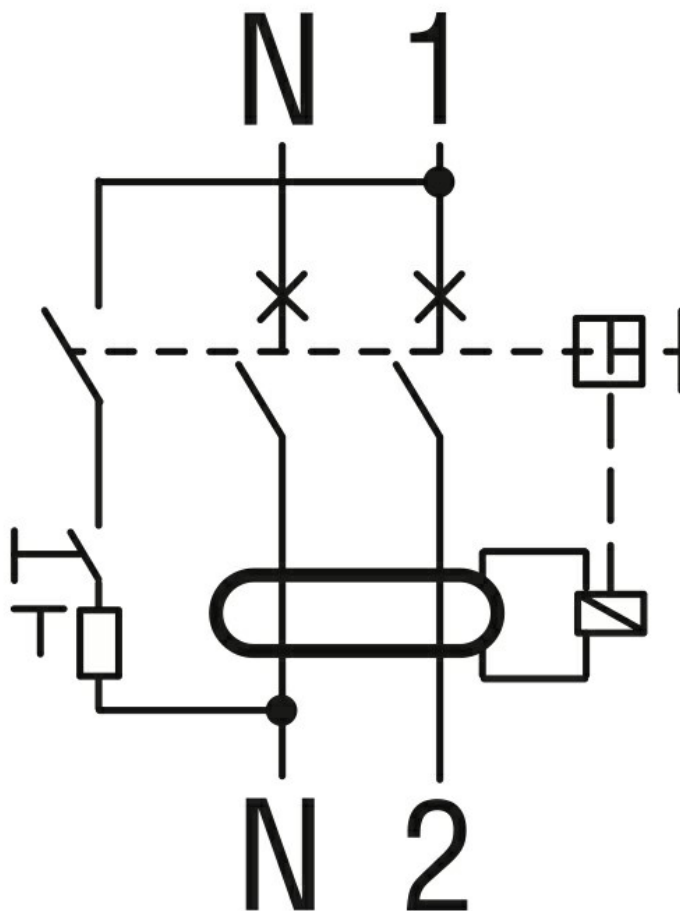
Grado di inquinamento

2

Dimensioni



Schemi elettrici



Omologazioni e conformità

Omologazioni

IEC/EN/BS 61008-1

Certificazioni

EAC
TÜV-SUD

Classificazione ETIM

ETIM 8.0

EC000003 -
Interruttore
differenziale