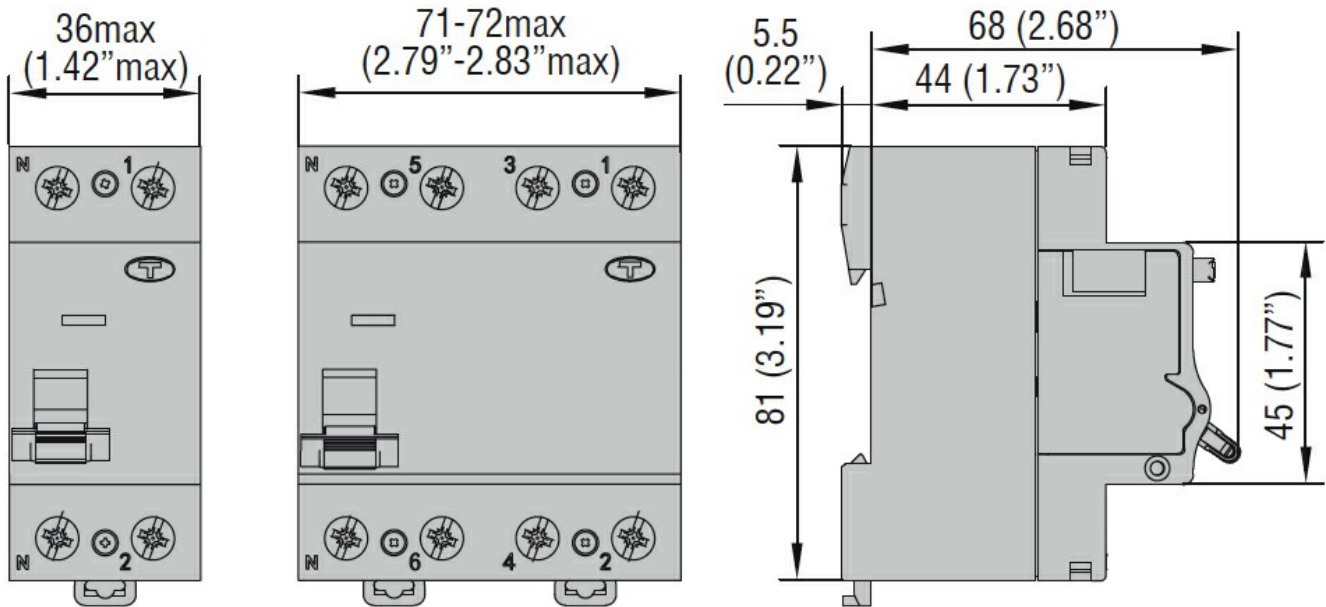
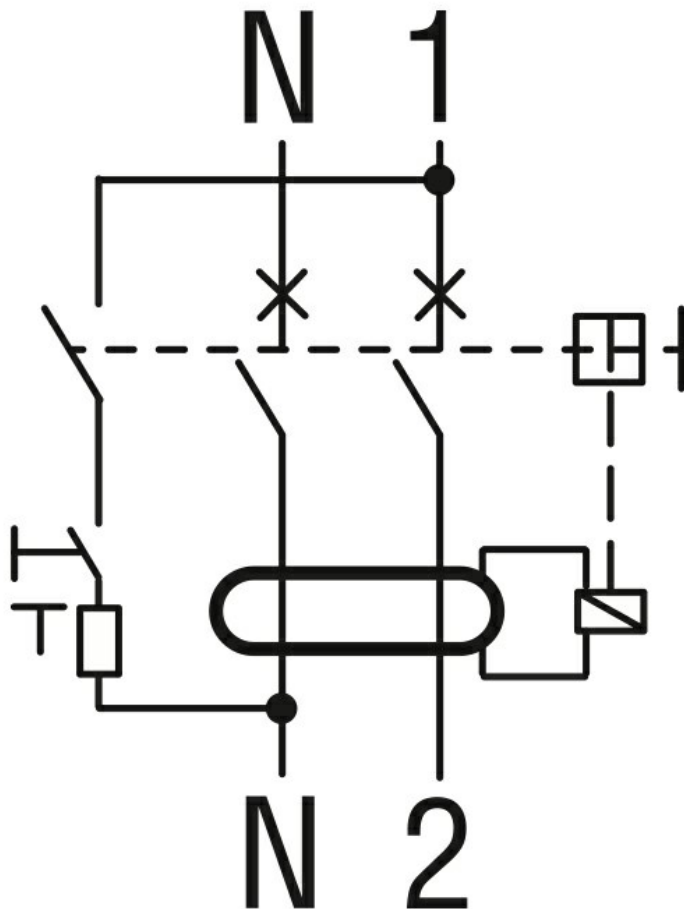




Denominazione del prodotto	Interruttore differenziale puro P1RD			
Tipo	2P			
Numero di poli	2			
Numero di moduli DIN	IEC			
Conformità				
Caratteristiche elettriche				
Tensione nominale di isolamento IEC/EN	V	400		
Tensione nominale di tenuta ad impulso (Uimp)	kV	4		
Tensione di funzionamento nominale AC (IEC)	VAC	230		
Frequenza nominale	Hz	50/60		
Corrente nominale (In)	A	25		
Caratteristica di intervento differenziale	AC			
Corrente differenziale nominale	mA	300		
Corrente di cortocircuito (IEC)	kA	10		
Durata elettrica	cycles	10000		
Condizioni ambientali				
Temperatura di impiego	min	°C	-35	
	max	°C	+70	
Temperatura di stoccaggio	min	°C	-40	
	max	°C	+80	
Altitudine massima	m	2000		
Caratteristiche meccaniche				
Posizione di montaggio	Normale		Piano verticale	
Fissaggio			Guida DIN 35mm	
Coppia di serraggio terminali	max	Nm	2	
	max	Ibin	15	
Attacchi utensile	Pz 2			
Sezione dei conduttori	IEC	min	mm ²	2.5
		max	mm ²	35
	AWG/Kcmil	min	14	
		max	2	
Durata meccanica	cycles	20000		
Peso prodotto	g	185		
Grado di protezione IP frontale	IP20			
Grado di inquinamento	2			
Dimensioni				



Schemi elettrici



Omologazioni e conformità

Omologazioni

IEC/EN/BS 61008-1

Certificazioni

EAC
TÜV-SUD

Classificazione ETIM

ETIM 8.0

EC000003 -
Interruttore
differenziale