



Denominazione del prodotto	Interruttore differenziale puro
Tipo	P1 RC
Numero di poli	4P
Numero di moduli DIN	4
Conformità	IEC

Caratteristiche elettriche

Tensione nominale di isolamento IEC/EN	V	400
Tensione nominale di tenuta ad impulso (Uimp)	kV	4
Tensione di funzionamento nominale AC (IEC)	VAC	230/400
Frequenza nominale	Hz	50/60
Corrente nominale (In)	A	80
Caratteristica di intervento differenziale		B
Corrente differenziale nominale	mA	30

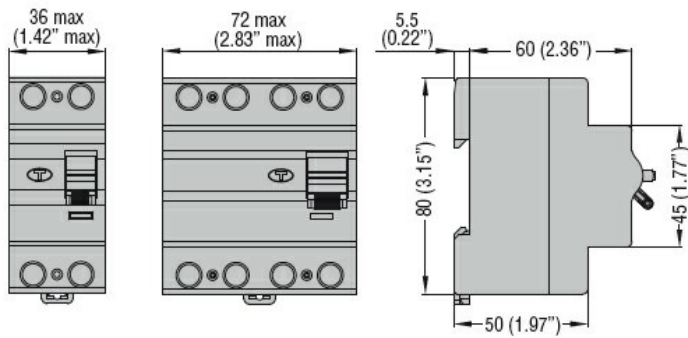
Condizioni ambientali

Temperatura di impiego	min	°C	-35
	max	°C	+70
Temperatura di stoccaggio	min	°C	-40
	max	°C	80
Altitudine massima		m	2000

Caratteristiche meccaniche

Posizione di montaggio		Normale	Piano verticale	
Fissaggio			Guida DIN 35mm	
Coppia di serraggio terminali	min	Nm	1.8	
	max	Nm	2	
	min	Ibin	16	
	max	Ibin	17.7	
Attacchi utensile			Pz 2	
Sezione dei conduttori	IEC	min	mm ²	2.5
		max	mm ²	35
	AWG/Kcmil	min		14
		max		2
Peso prodotto		g	335	
Grado di protezione IP frontale			IP20	
Grado di inquinamento			2	

Dimensioni



Omologazioni e conformità

Omologazioni

IEC/EN/BS 61008-1

IEC/EN/BS 62423

Certificazioni

TÜV-SUD

Classificazione ETIM

ETIM 8.0

EC000003 -
Interruttore
differenziale