



Denominazione del prodotto	Interruttore differenziale puro
Tipo	P1 RC
Numero di poli	4P
Numero di moduli DIN	4
Conformità	IEC

**Caratteristiche elettriche**

Tensione nominale di isolamento IEC/EN	V	400
Tensione nominale di tenuta ad impulso (Uimp)	kV	4
Tensione di funzionamento nominale AC (IEC)	VAC	230/400
Frequenza nominale	Hz	50/60
Corrente nominale (In)	A	63
Caratteristica di intervento differenziale		B
Corrente differenziale nominale	mA	300

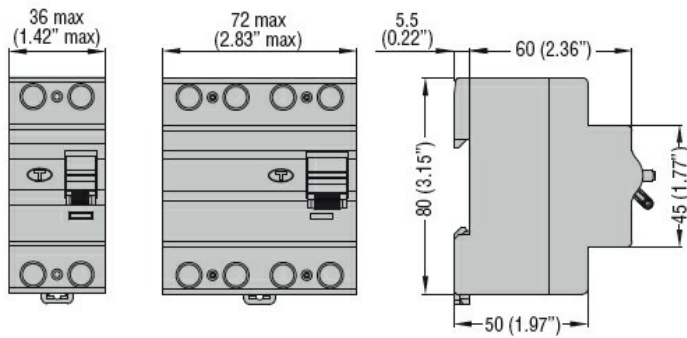
**Condizioni ambientali**

Temperatura di impiego	min	°C	-35
	max	°C	+70
Temperatura di stoccaggio	min	°C	-40
	max	°C	80
Altitudine massima	m		2000

**Caratteristiche meccaniche**

Posizione di montaggio	Normale	Piano verticale		
Fissaggio		Guida DIN 35mm		
Coppia di serraggio terminali	min	Nm	1.8	
	max	Nm	2	
	min	lbin	16	
	max	lbin	17.7	
Attacchi utensile		Pz 2		
Sezione dei conduttori	IEC	min	mm <sup>2</sup>	2.5
		max	mm <sup>2</sup>	35
	AWG/Kcmil	min		14
		max		2
Peso prodotto		g	335	
Grado di protezione IP frontale			IP20	
Grado di inquinamento			2	

**Dimensioni**



### Omologazioni e conformità

#### Omologazioni

IEC/EN/BS 61008-1

IEC/EN/BS 62423

#### Certificazioni

TÜV-SUD

### Classificazione ETIM

ETIM 8.0

EC000003 -  
Interruttore  
differenziale