



Denominazione del prodotto

Interruttore differenziale puro

Tipo

P1 RC

Numero di poli

4P

Numero di moduli DIN

4

Conformità

IEC

Caratteristiche elettriche

Tensione nominale di isolamento IEC/EN	V	400
Tensione nominale di tenuta ad impulso (Uimp)	kV	4
Tensione di funzionamento nominale AC (IEC)	VAC	230/400
Frequenza nominale	Hz	50/60
Corrente nominale (In)	A	63
Caratteristica di intervento differenziale		B
Corrente differenziale nominale	mA	30

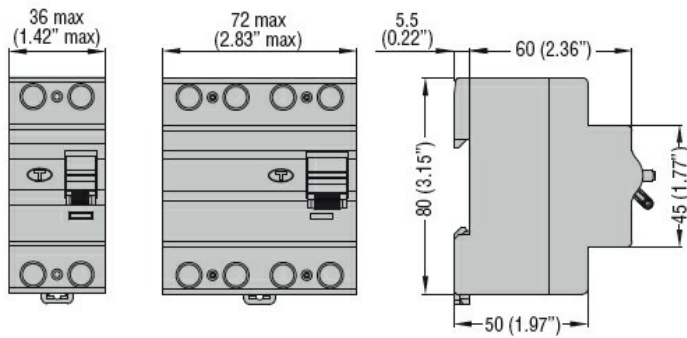
Condizioni ambientali

Temperatura di impiego	min	°C	-35
	max	°C	+70
Temperatura di stoccaggio	min	°C	-40
	max	°C	80
Altitudine massima	m		2000

Caratteristiche meccaniche

Posizione di montaggio		Normale		Piano verticale	
Fissaggio				Guida DIN 35mm	
Coppia di serraggio terminali	min	Nm	1.8		
	max	Nm	2		
	min	lbin	16		
	max	lbin	17.7		
Attacchi utensile				Pz 2	
Sezione dei conduttori	IEC	min	mm ²	2.5	
		max	mm ²	35	
	AWG/Kcmil	min		14	
		max		2	
Peso prodotto		g	335		
Grado di protezione IP frontale				IP20	
Grado di inquinamento				2	

Dimensioni



Omologazioni e conformità

Omologazioni

IEC/EN/BS 61008-1

IEC/EN/BS 62423

Certificazioni

TÜV-SUD

Classificazione ETIM

ETIM 8.0

EC000003 -
Interruttore
differenziale