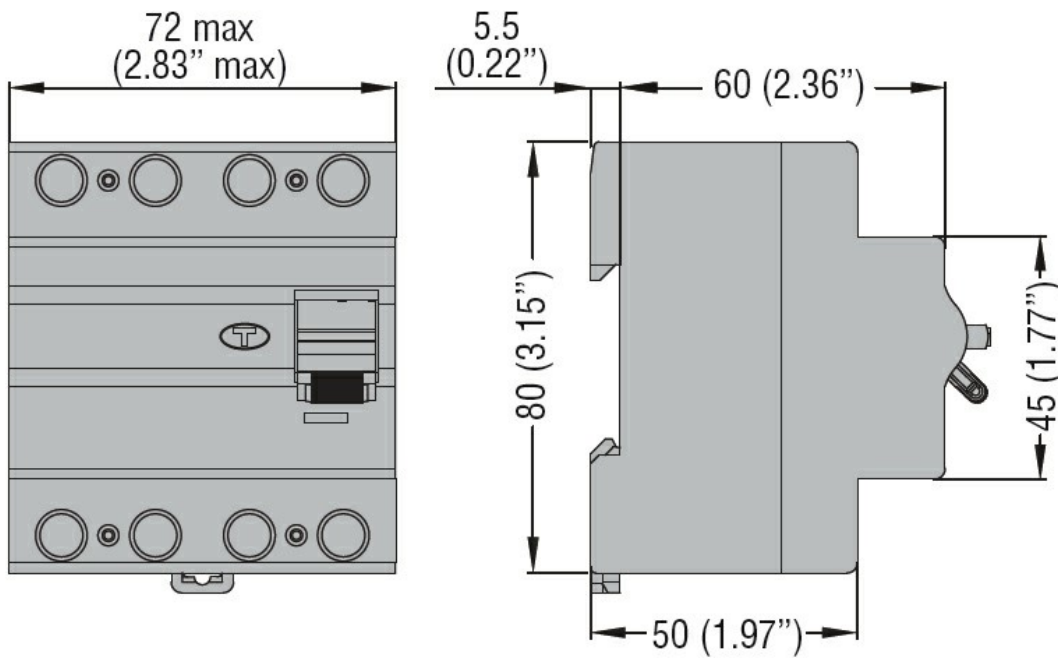




Denominazione del prodotto	Interruttore differenziale puro		
Tipo	P1 RC		
Numero di poli	4P		
Numero di moduli DIN	4		
Conformità	IEC		
<b>Caratteristiche elettriche</b>			
Tensione nominale di isolamento IEC/EN	V	400	
Tensione nominale di tenuta ad impulso (Uimp)	kV	4	
Tensione di funzionamento nominale AC (IEC)	VAC	230/400	
Frequenza nominale	Hz	50/60	
Corrente nominale (In)	A	63	
Caratteristica di intervento differenziale	AC		
Corrente differenziale nominale	mA	30	
Potenza dissipata per polo max	W	3.15	
<b>Condizioni ambientali</b>			
Temperatura di impiego	min	°C	-35
	max	°C	+70
Temperatura di stoccaggio	min	°C	-40
	max	°C	80
Altitudine massima	m		2000
<b>Caratteristiche meccaniche</b>			
Posizione di montaggio	Normale		Piano verticale
Fissaggio			Guida DIN 35mm
Coppia di serraggio terminali	min	Nm	1.8
	max	Nm	2
	min	lbin	16
	max	lbin	17.7
Attacchi utensile	Pz 2		
Sezione dei conduttori	IEC		
	min	mm <sup>2</sup>	2.5
	max	mm <sup>2</sup>	35
	AWG/Kcmil		
	min	14	
	max	2	
Peso prodotto	g		326
Grado di protezione IP frontale	IP20		
Grado di inquinamento	2		
<b>Dimensioni</b>			



**Omologazioni e conformità**

Omologazioni

IEC/EN/BS 61008-1

Certificazioni

EAC

TÜV-SUD

**Classificazione ETIM**

ETIM 8.0

EC000003 -  
Interruttore  
differenziale