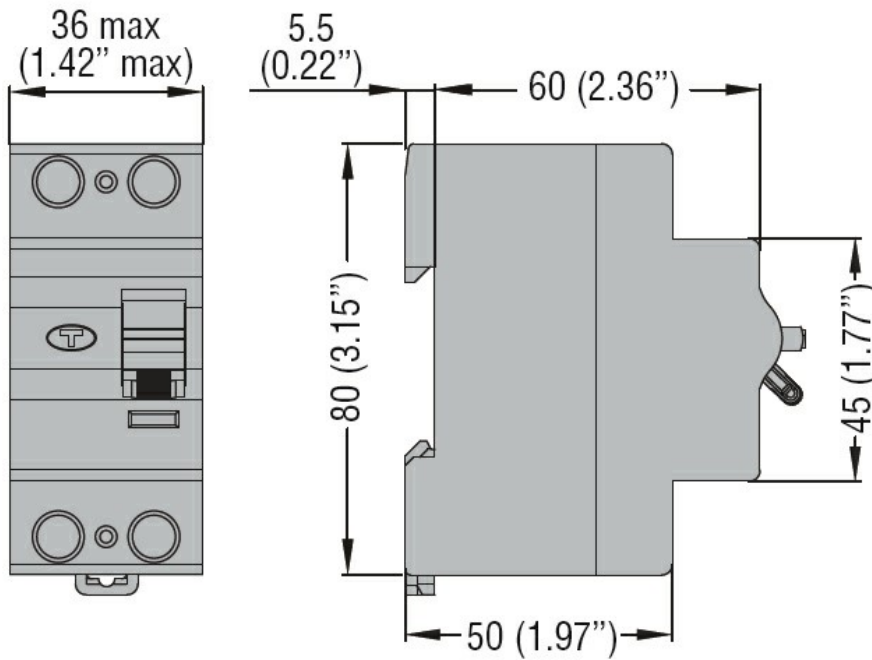




| | | | |
|---|---------------------------------|-------|---------------------|
| Denominazione del prodotto | Interruttore differenziale puro | | |
| Tipo | P1 RC | | |
| Numero di poli | 2P | | |
| Numero di moduli DIN | 2 | | |
| Conformità | IEC | | |
| Caratteristiche elettriche | | | |
| Tensione nominale di isolamento IEC/EN | V | 400 | |
| Tensione nominale di tenuta ad impulso (Uimp) | kV | 4 | |
| Tensione di funzionamento nominale AC (IEC) | VAC | 230 | |
| Frequenza nominale | Hz | 50/60 | |
| Corrente nominale (In) | A | 25 | |
| Caratteristica di intervento differenziale | AC | | |
| Corrente differenziale nominale | mA | 30 | |
| Potenza dissipata per polo max | W | 0.5 | |
| Condizioni ambientali | | | |
| Temperatura di impiego | min | °C | -35 |
| | max | °C | +70 |
| Temperatura di stoccaggio | min | °C | -40 |
| | max | °C | 80 |
| Altitudine massima | m | | 2000 |
| Caratteristiche meccaniche | | | |
| Posizione di montaggio | Normale | | Piano verticale |
| Fissaggio | | | Guida DIN 35mm |
| Coppia di serraggio terminali | min | Nm | 1.8 |
| | max | Nm | 2 |
| | min | lbin | 16 |
| | max | lbin | 17.7 |
| Attacchi utensile | Pz 2 | | |
| Sezione dei conduttori | IEC | min | mm ² 2.5 |
| | | max | mm ² 35 |
| | AWG/Kcmil | min | 14 |
| | | max | 2 |
| Peso prodotto | g | | 185 |
| Grado di protezione IP frontale | IP20 | | |
| Grado di inquinamento | 2 | | |
| Dimensioni | | | |



Omologazioni e conformità

Omologazioni

IEC/EN/BS 61008-1

Certificazioni

EAC

TÜV-SUD

Classificazione ETIM

ETIM 8.0

EC000003 -
Interruttore
differenziale