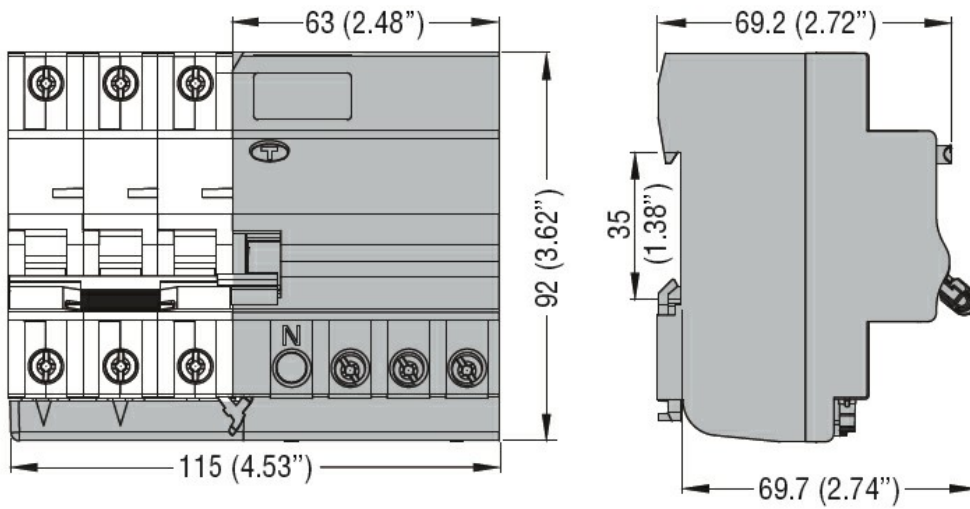




Denominazione del prodotto	Blocco differenziale		
Tipo	P1 RA		
Numero di poli	3P		
Numero di moduli DIN	3.5		
Conformità	IEC		
<b>Caratteristiche elettriche</b>			
Tensione nominale di isolamento IEC/EN	V	400	
Tensione nominale di tenuta ad impulso (Uimp)	kV	4	
Tensione di funzionamento nominale AC (IEC)	VAC	230/400	
Frequenza nominale	Hz	50/60	
Corrente nominale (In)	A	63	
Caratteristica di intervento differenziale	A		
Corrente differenziale nominale	mA	300	
Durata elettrica	cycles	10000	
<b>Condizioni ambientali</b>			
Temperatura di impiego	min	°C	-25
	max	°C	+60
Temperatura di stoccaggio	min	°C	-40
	max	°C	+80
Altitudine massima			m 2000
<b>Caratteristiche meccaniche</b>			
Posizione di montaggio	Normale		Piano verticale
Fissaggio			Guida DIN 35mm
Coppia di serraggio terminali	min	Nm	1.8
	max	Nm	2
	min	lbin	16
	max	lbin	17.7
Attacchi utensile	Pz 2		
Sezione dei conduttori	IEC	min	mm <sup>2</sup> 1
		max	mm <sup>2</sup> 16
	AWG/Kcmil	min	14
		max	6
Durata meccanica	cycles	20000	
Peso prodotto	g	205	
Grado di protezione IP frontale	IP20		
Grado di inquinamento	2		

**Dimensioni**



**Omologazioni e conformità**

Omologazioni

IEC/EN 61009-1

Certificazioni

EAC

TÜV-SUD

**Classificazione ETIM**

ETIM 8.0

EC002297 -  
 Blocco  
 differenziale