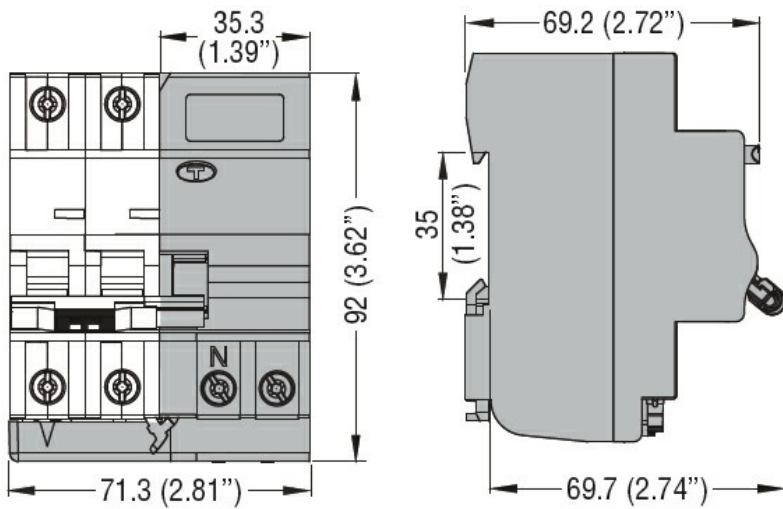




Denominazione del prodotto	Blocco differenziale		
Tipo	P1 RA		
Numero di poli	2P		
Numero di moduli DIN	2		
Conformità	IEC		
Caratteristiche elettriche			
Tensione nominale di isolamento IEC/EN	V	400	
Tensione nominale di tenuta ad impulso (Uimp)	kV	4	
Tensione di funzionamento nominale AC (IEC)	VAC	230/400	
Frequenza nominale	Hz	50/60	
Corrente nominale (In)	A	63	
Caratteristica di intervento differenziale	A		
Corrente differenziale nominale	mA	300	
Durata elettrica	cycles	10000	
Condizioni ambientali			
Temperatura di impiego	min	°C	-25
	max	°C	+60
Temperatura di stoccaggio	min	°C	-40
	max	°C	+80
Altitudine massima	m		2000
Caratteristiche meccaniche			
Posizione di montaggio	Normale		Piano verticale
Fissaggio			Guida DIN 35mm
Coppia di serraggio terminali	min	Nm	1.8
	max	Nm	2
	min	lbin	16
	max	lbin	17.7
Attacchi utensile	Pz 2		
Sezione dei conduttori	IEC		
	min	mm ²	1
	max	mm ²	16
	AWG/Kcmil		
	min	14	
	max	6	
Durata meccanica	cycles	20000	
Peso prodotto	g	160	
Grado di protezione IP frontale	IP20		
Grado di inquinamento	2		

Dimensioni



Omologazioni e conformità

Omologazioni

IEC/EN 61009-1

Certificazioni

EAC

TÜV-SUD

Classificazione ETIM

ETIM 8.0

EC002297 -
 Blocco
 differenziale