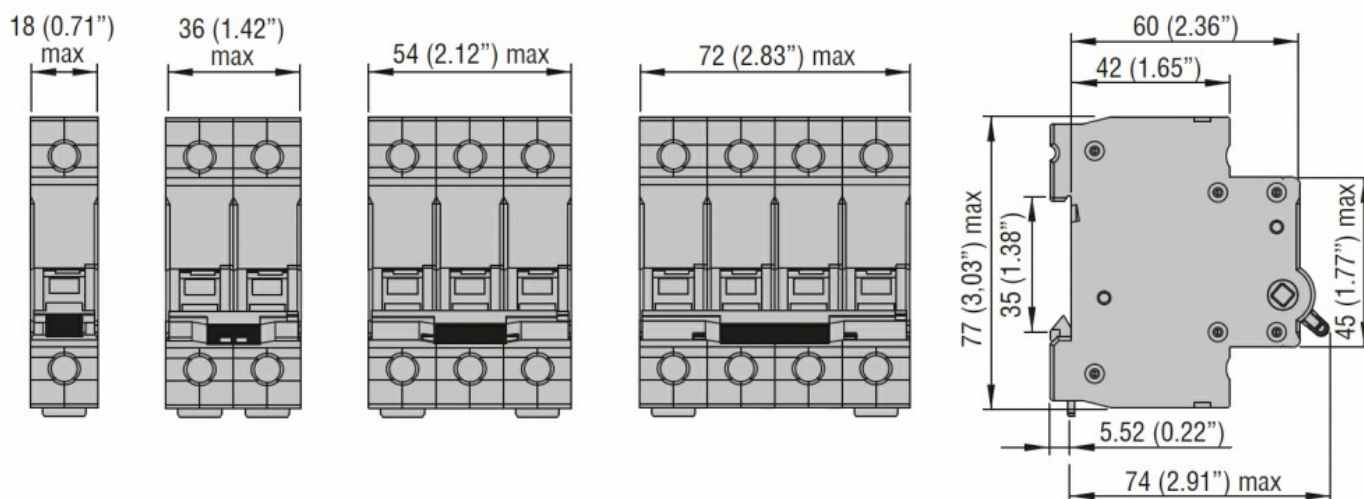


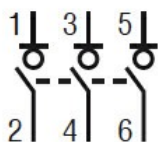


Denominazione del prodotto	Sezionatore			
Tipo	P1MS			
Numero di poli	3P			
Numero di moduli DIN	3			
Conformità	IEC			
Caratteristiche elettriche				
Tensione nominale di isolamento IEC/EN	V	1000		
Tensione nominale di tenuta ad impulso (Uimp)	kV	4		
Tensione di funzionamento nominale AC (IEC)	VAC	400...440		
Frequenza nominale	Hz	50/60		
Corrente nominale (In)	A	100		
Corrente di cortocircuito (IEC)	kA	25 with gG fuses rated 63A 15 with gG fuses rated 125A		
Durata elettrica	cycles	1000		
Condizioni ambientali				
Temperatura di impiego	min	°C	-25	
	max	°C	+70	
Temperatura di stoccaggio	min	°C	-25	
	max	°C	+70	
Altitudine massima	m	2000		
Caratteristiche meccaniche				
Posizione di montaggio	Normale		Piano verticale	
Fissaggio			Guida DIN 35mm	
Coppia di serraggio terminali	min	Nm	3.2	
	max	Nm	3.5	
	min	lbin	28.3	
	max	lbin	31	
Attacchi utensile	Pz2			
Sezione dei conduttori	IEC	min	mm ²	1
		max	mm ²	50
	AWG/Kcmil	min		16
		max		1
Durata meccanica	cycles	7000		
Peso prodotto	g	250		
Grado di inquinamento	3			

Dimensioni



Schemi elettrici



Omologazioni e conformità

Omologazioni

IEC/EN/BS 60947-3.

Certificazioni

EAC

TÜV-Rheinland

Classificazione ETIM

ETIM 8.0

EC000042 -
Interruttore
magnetotermico