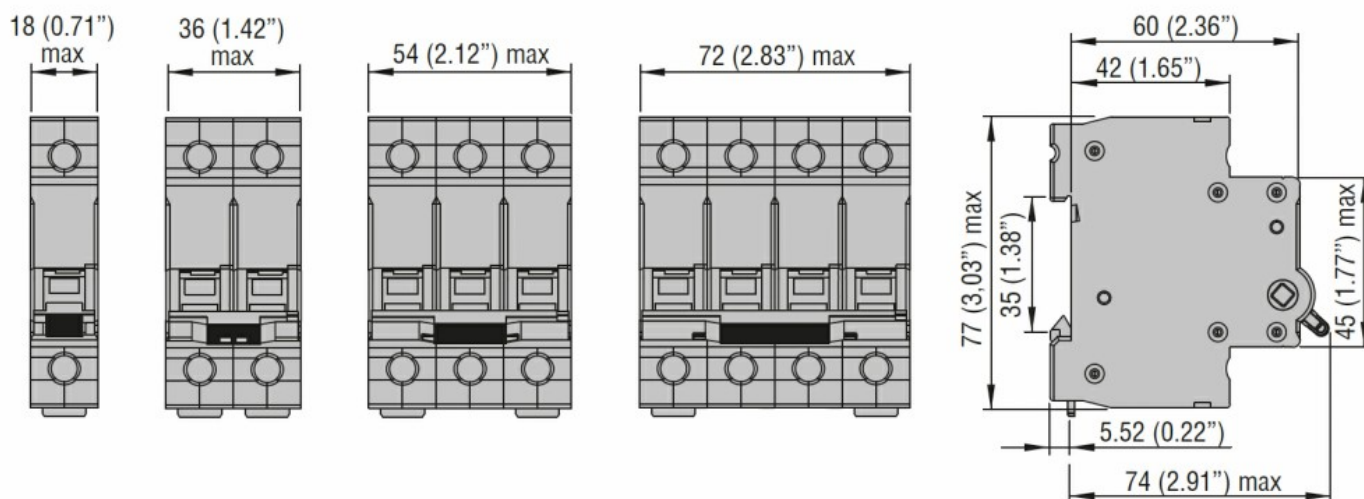




Denominazione del prodotto	Sezionatore			
Tipo	P1MS			
Numero di poli	2P			
Numero di moduli DIN	2			
Conformità	IEC			
<b>Caratteristiche elettriche</b>				
Tensione nominale di isolamento IEC/EN	V	1000		
Tensione nominale di tenuta ad impulso (Uimp)	kV	4		
Tensione di funzionamento nominale AC (IEC)	VAC	400...440		
Frequenza nominale	Hz	50/60		
Corrente nominale (In)	A	100		
Corrente di cortocircuito (IEC)	kA	25 with gG fuses rated 63A 15 with gG fuses rated 125A		
Durata elettrica	cycles	1000		
<b>Condizioni ambientali</b>				
Temperatura di impiego	min	°C	-25	
	max	°C	+70	
Temperatura di stoccaggio	min	°C	-25	
	max	°C	+70	
Altitudine massima	m	2000		
<b>Caratteristiche meccaniche</b>				
Posizione di montaggio	Normale		Piano verticale	
Fissaggio			Guida DIN 35mm	
Coppia di serraggio terminali	min	Nm	3.2	
	max	Nm	3.5	
	min	lbin	28.3	
	max	lbin	31	
Attacchi utensile	Pz2			
Sezione dei conduttori	IEC	min	mm <sup>2</sup>	1
		max	mm <sup>2</sup>	50
	AWG/Kcmil	min		16
		max		1
Durata meccanica	cycles	7000		
Peso prodotto	g	170		
Grado di inquinamento	3			

**Dimensioni**



### Schemi elettrici



### Omologazioni e conformità

Omologazioni

IEC/EN/BS 60947-3.

Certificazioni

EAC

TÜV-Rheinland

### Classificazione ETIM

ETIM 8.0

EC000042 -  
Interruttore  
magnetotermico