



Denominazione del prodotto

Interruttore magnetotermico

Tipo

P1 MB

Numero di poli

3P

Numero di moduli DIN

3

Conformità

IEC / UL489

### Caratteristiche elettriche

|   |        |         |
|---|--------|---------|
| Tensione nominale di isolamento IEC/EN        | V      | 440     |
| Tensione nominale di tenuta ad impulso (Uimp) | kV     | 4       |
| Tensione di funzionamento nominale AC (IEC)   | VAC    | 230/400 |
| Tensione di funzionamento nominale AC (UL)    | V      | 240     |
| Frequenza nominale                            | Hz     | 50/60   |
| Corrente nominale (In)                        | A      | 50      |
| Curva di intervento                           |        | D       |
| Corrente di cortocircuito (IEC)               | kA     | 10      |
| Corrente di cortocircuito (UL)                | kA     | 10      |
| Durata elettrica                              | cycles | 10000   |
| Potenza dissipata per polo max                | W      | 3.5     |

### Condizioni ambientali

Temperatura di impiego

|     |    |     |
|-----|----|-----|
| min | °C | -40 |
| max | °C | +70 |

Temperatura di stoccaggio

|     |    |     |
|-----|----|-----|
| min | °C | -40 |
| max | °C | +80 |

Altitudine massima

m 2000

### Caratteristiche meccaniche

Posizione di montaggio

|         |                 |
|---------|-----------------|
| Normale | Piano verticale |
|         | Guida DIN 35mm  |

Fissaggio

Coppia di serraggio terminali

|     |      |      |
|-----|------|------|
| min | Nm   | 1.8  |
| max | Nm   | 2    |
| min | lbin | 16   |
| max | lbin | 17.7 |

Attacchi utensile

Pz 2

Sezione dei conduttori

IEC

|     |                 |    |
|-----|-----------------|----|
| min | mm <sup>2</sup> | 1  |
| max | mm <sup>2</sup> | 35 |

AWG/Kcmil

|     |  |    |
|-----|--|----|
| min |  | 14 |
| max |  | 6  |

Durata meccanica

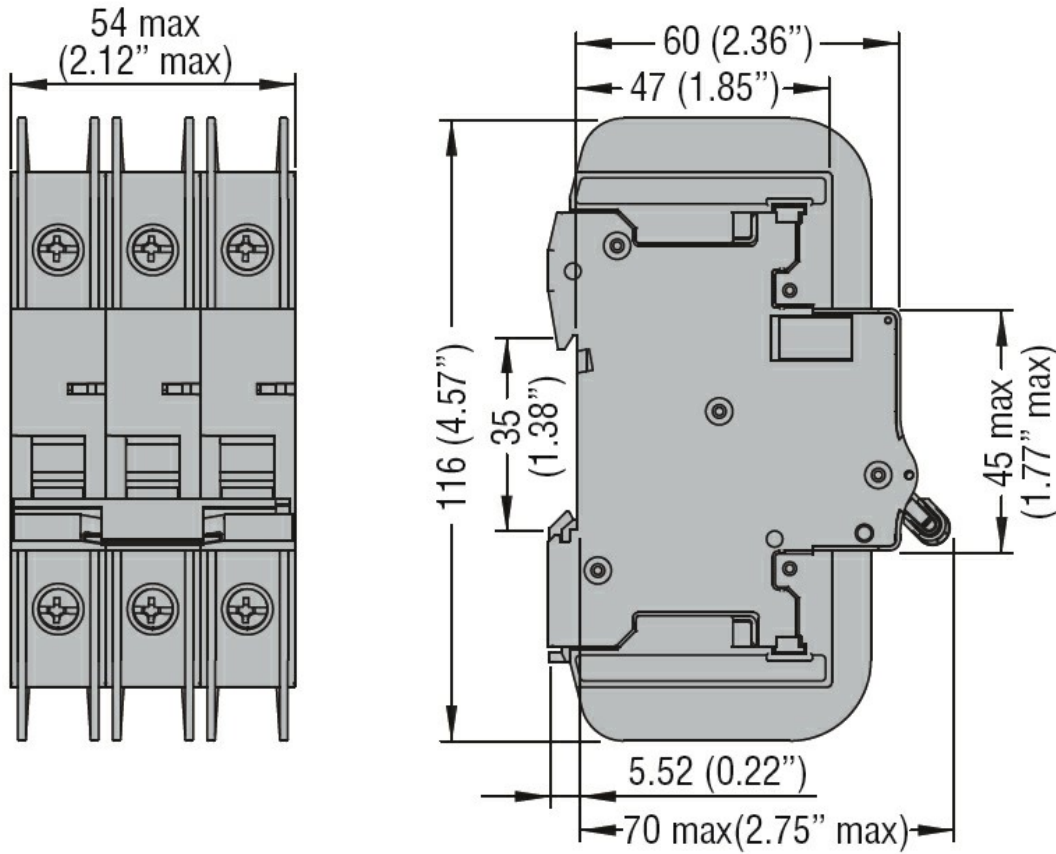
cycles 20000

Peso prodotto

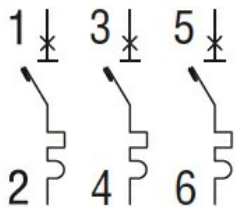
g 388

|                                 |      |
|---------------------------------|------|
| Grado di protezione IP frontale | IP20 |
| Grado di inquinamento           | 2    |

**Dimensioni**



**Schemi elettrici**



**Omologazioni e conformità**

**Omologazioni**

IEC/EN 60947-2

UL489

**Certificazioni**

cULus

EAC

**Classificazione ETIM**

ETIM 8.0

EC000042 -  
Interruttore  
magnetotermico