



Denominazione del prodotto

Interruttore magnetotermico

Tipo

P1 MB

Numero di poli

3P

Numero di moduli DIN

3

Conformità

IEC / UL489

Caratteristiche elettriche

Tensione nominale di isolamento IEC/EN	V	440
Tensione nominale di tenuta ad impulso (Uimp)	kV	4
Tensione di funzionamento nominale AC (IEC)	VAC	230/400
Tensione di funzionamento nominale AC (UL)	V	480Y/277
Frequenza nominale	Hz	50/60
Corrente nominale (In)	A	1
Curva di intervento		D
Corrente di cortocircuito (IEC)	kA	10
Corrente di cortocircuito (UL)	kA	10
Durata elettrica	cycles	10000
Potenza dissipata per polo max	W	1.07

Condizioni ambientali

Temperatura di impiego

min	°C	-40
max	°C	+70

Temperatura di stoccaggio

min	°C	-40
max	°C	+80

Altitudine massima

m 2000

Caratteristiche meccaniche

Posizione di montaggio

Normale	Piano verticale
	Guida DIN 35mm

Fissaggio

Coppia di serraggio terminali

min	Nm	1.8
max	Nm	2
min	lbin	16
max	lbin	17.7

Attacchi utensile

Pz 2

Sezione dei conduttori

IEC

min	mm ²	1
max	mm ²	35

AWG/Kcmil

min		14
max		6

Durata meccanica

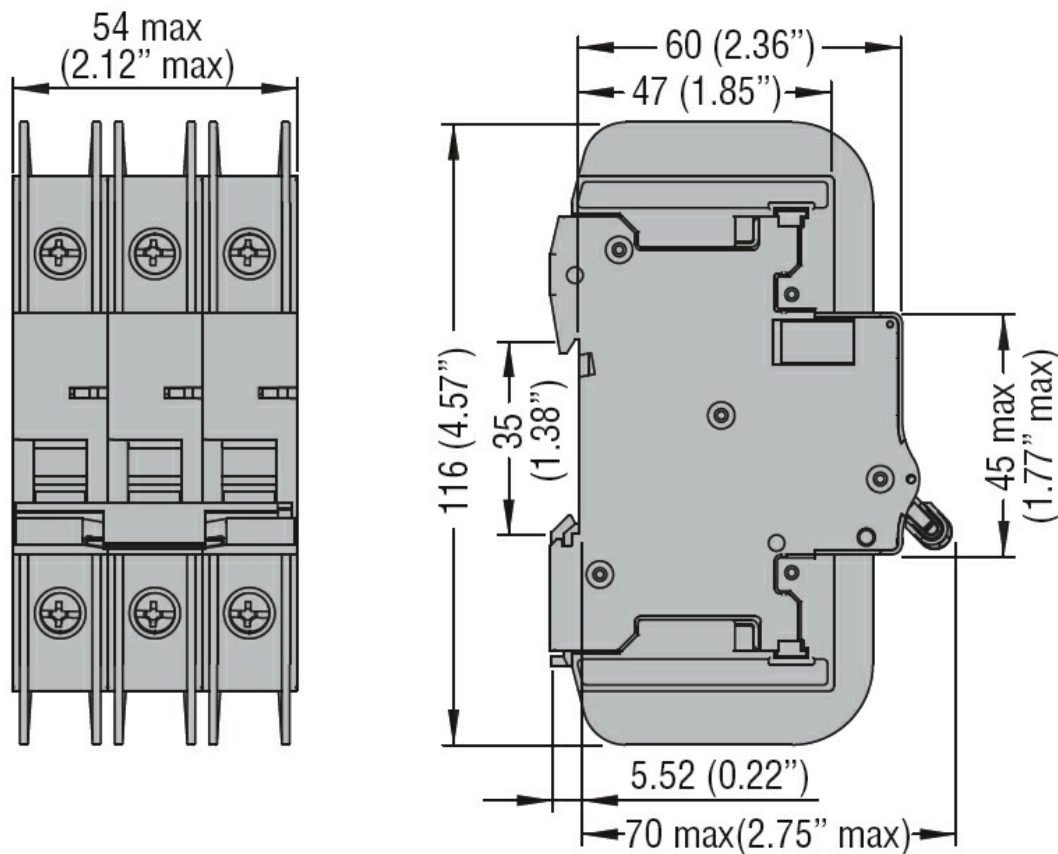
cycles 20000

Peso prodotto

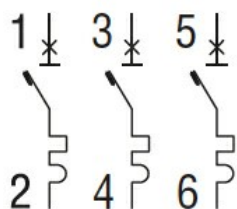
g 388

Grado di protezione IP frontale	IP20
Grado di inquinamento	2

Dimensioni



Schemi elettrici



Omologazioni e conformità

Omologazioni

IEC/EN 60947-2

UL489

Certificazioni

cULus

EAC

Classificazione ETIM

ETIM 8.0

EC000042 -
Interruttore
magnetotermico