



Denominazione del prodotto	Interruttore magnetotermico
Tipo	P1 MB
Numero di poli	3P
Numero di moduli DIN	3
Conformità	IEC / UL489

#### Caratteristiche elettriche

Tensione nominale di isolamento IEC/EN	V	440
Tensione nominale di tenuta ad impulso (Uimp)	kV	4
Tensione di funzionamento nominale AC (IEC)	VAC	230/400
Tensione di funzionamento nominale AC (UL)	V	480Y/277
Frequenza nominale	Hz	50/60
Corrente nominale (In)	A	25
Curva di intervento		C
Corrente di cortocircuito (IEC)	kA	10
Corrente di cortocircuito (UL)	kA	10
Durata elettrica	cycles	10000
Potenza dissipata per polo max	W	2.13

#### Condizioni ambientali

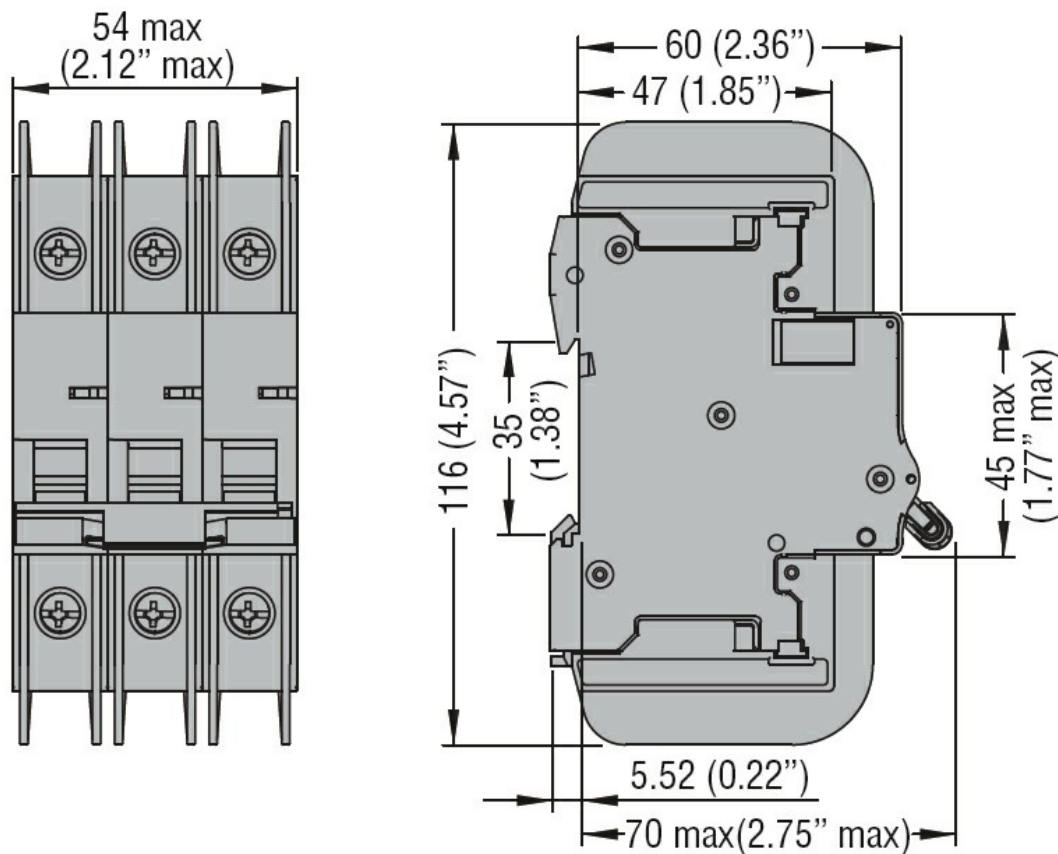
Temperatura di impiego	min	°C	-40
	max	°C	+70
Temperatura di stoccaggio	min	°C	-40
	max	°C	+80
Altitudine massima		m	2000

#### Caratteristiche meccaniche

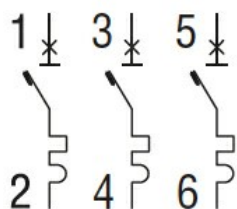
Posizione di montaggio		Normale	Piano verticale	
Fissaggio			Guida DIN 35mm	
Coppia di serraggio terminali	min	Nm	1.8	
	max	Nm	2	
	min	lbin	16	
	max	lbin	17.7	
Attacchi utensile			Pz 2	
Sezione dei conduttori	IEC	min	mm <sup>2</sup>	1
		max	mm <sup>2</sup>	35
	AWG/Kcmil	min		14
		max		6
Durata meccanica		cycles	20000	
Peso prodotto		g	388	

Grado di protezione IP frontale	IP20
Grado di inquinamento	2

**Dimensioni**



**Schemi elettrici**



**Omologazioni e conformità**

Omologazioni	IEC/EN 60947-2
	UL489
Certificazioni	cULus
	EAC

**Classificazione ETIM**

ETIM 8.0	EC000042 - Interruttore magnetotermico
----------	--