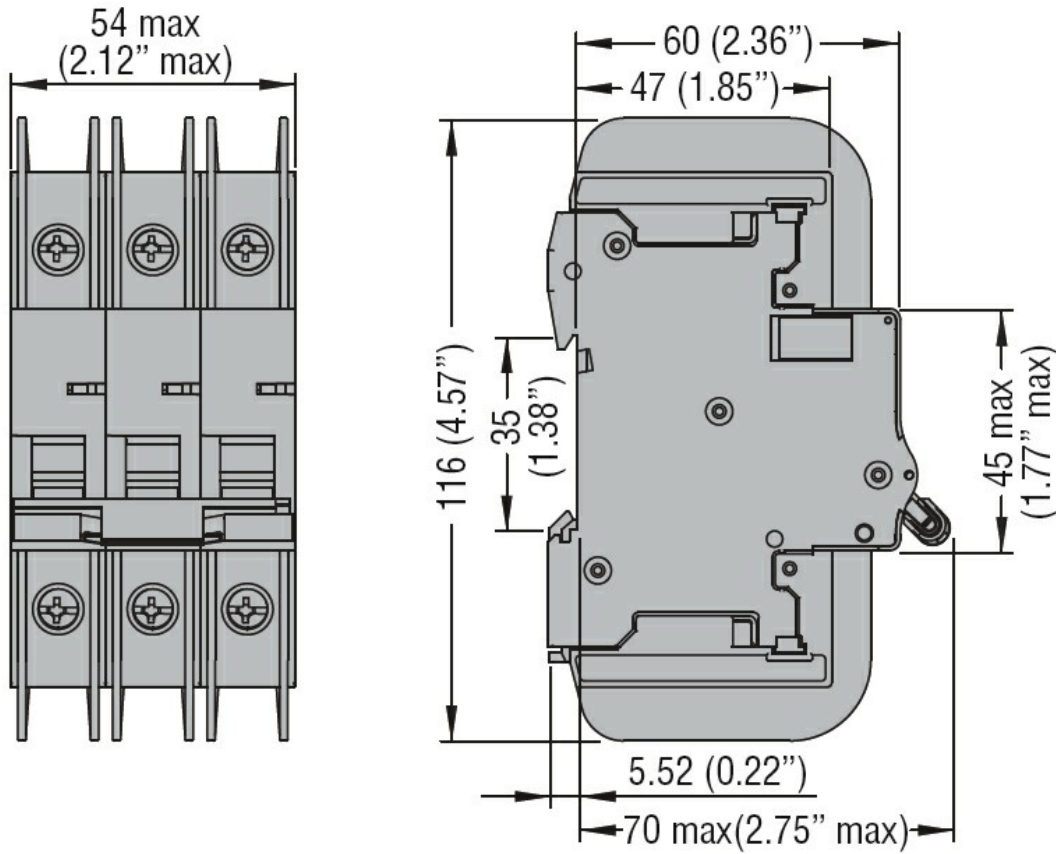




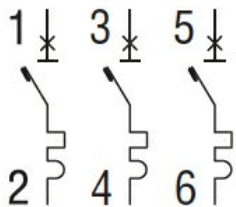
Denominazione del prodotto	Interruttore magnetotermico				
Tipo	P1 MB				
Numero di poli	3P				
Numero di moduli DIN	3				
Conformità	IEC / UL489				
Caratteristiche elettriche					
Tensione nominale di isolamento IEC/EN	V	440			
Tensione nominale di tenuta ad impulso (Uimp)	kV	4			
Tensione di funzionamento nominale AC (IEC)	VAC	230/400			
Tensione di funzionamento nominale AC (UL)	V	480Y/277			
Frequenza nominale	Hz	50/60			
Corrente nominale (In)	A	16			
Curva di intervento	C				
Corrente di cortocircuito (IEC)	kA	10			
Corrente di cortocircuito (UL)	kA	10			
Durata elettrica	cycles	10000			
Potenza dissipata per polo max	W	1.69			
Condizioni ambientali					
Temperatura di impiego	min	°C	-40		
	max	°C	+70		
Temperatura di stoccaggio	min	°C	-40		
	max	°C	+80		
Altitudine massima	m	2000			
Caratteristiche meccaniche					
Posizione di montaggio	Normale		Piano verticale		
Fissaggio			Guida DIN 35mm		
Coppia di serraggio terminali	min	Nm	1.8		
	max	Nm	2		
	min	lbin	16		
	max	lbin	17.7		
Attacchi utensile	Pz 2				
Sezione dei conduttori	IEC	min	mm ²	1	
		max	mm ²	35	
	AWG/Kcmil	min	14		
		max	6		
		Durata meccanica		cycles	20000
		Peso prodotto		g	388

Grado di protezione IP frontale	IP20
Grado di inquinamento	2

Dimensioni



Schemi elettrici



Omologazioni e conformità

Omologazioni

IEC/EN 60947-2

UL489

Certificazioni

cULus

EAC

Classificazione ETIM

ETIM 8.0

EC000042 -
Interruttore
magnetotermico