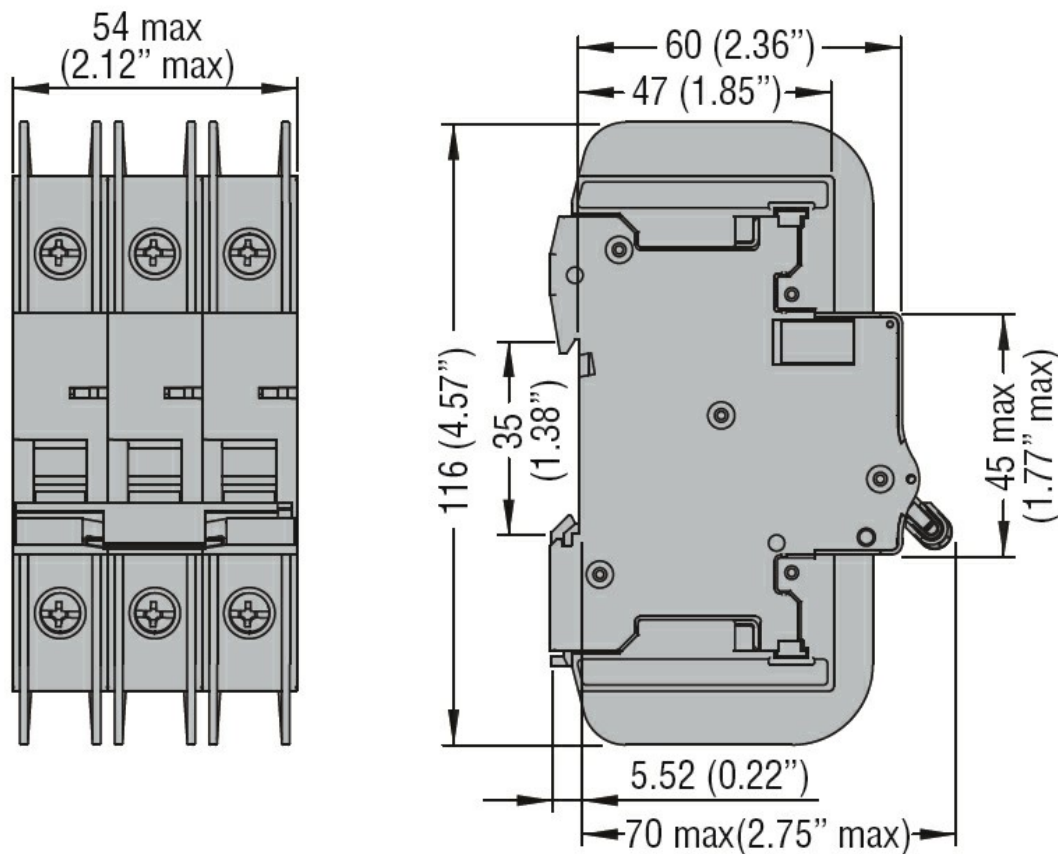




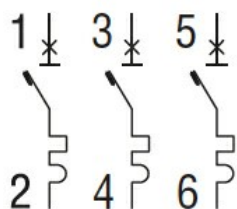
Denominazione del prodotto	Interruttore magnetotermico			
Tipo	P1 MB			
Numero di poli	3P			
Numero di moduli DIN	3			
Conformità	IEC / UL489			
<b>Caratteristiche elettriche</b>				
Tensione nominale di isolamento IEC/EN	V	440		
Tensione nominale di tenuta ad impulso (Uimp)	kV	4		
Tensione di funzionamento nominale AC (IEC)	VAC	230/400		
Tensione di funzionamento nominale AC (UL)	V	480Y/277		
Frequenza nominale	Hz	50/60		
Corrente nominale (In)	A	6		
Curva di intervento	C			
Corrente di cortocircuito (IEC)	kA	10		
Corrente di cortocircuito (UL)	kA	10		
Durata elettrica	cycles	10000		
Potenza dissipata per polo max	W	1.04		
<b>Condizioni ambientali</b>				
Temperatura di impiego	min	°C	-40	
	max	°C	+70	
Temperatura di stoccaggio	min	°C	-40	
	max	°C	+80	
Altitudine massima	m	2000		
<b>Caratteristiche meccaniche</b>				
Posizione di montaggio	Normale		Piano verticale	
Fissaggio			Guida DIN 35mm	
Coppia di serraggio terminali	min	Nm	1.8	
	max	Nm	2	
	min	lbin	16	
	max	lbin	17.7	
Attacchi utensile	Pz 2			
Sezione dei conduttori	IEC	min	mm <sup>2</sup>	1
		max	mm <sup>2</sup>	35
	AWG/Kcmil	min	14	
		max	6	
Durata meccanica	cycles	20000		
Peso prodotto	g	388		

Grado di protezione IP frontale	IP20
Grado di inquinamento	2

**Dimensioni**



**Schemi elettrici**



**Omologazioni e conformità**

Omologazioni	IEC/EN 60947-2
	UL489
Certificazioni	cULus
	EAC

**Classificazione ETIM**

ETIM 8.0	EC000042 - Interruttore magnetotermico
----------	--