



| | |
|----------------------------|-----------------------------|
| Denominazione del prodotto | Interruttore magnetotermico |
| Tipo | P1 MB |
| Numero di poli | 2P |
| Numero di moduli DIN | 2 |
| Conformità | IEC / UL489 |

Caratteristiche elettriche

| | | |
|---|--------|----------|
| Tensione nominale di isolamento IEC/EN | V | 440 |
| Tensione nominale di tenuta ad impulso (Uimp) | kV | 4 |
| Tensione di funzionamento nominale AC (IEC) | VAC | 230/400 |
| Tensione di funzionamento nominale AC (UL) | V | 480Y/277 |
| Tensione di funzionamento nominale DC | VDC | 125 |
| Frequenza nominale | Hz | 50/60 |
| Corrente nominale (In) | A | 32 |
| Curva di intervento | | C |
| Corrente di cortocircuito (IEC) | kA | 10 |
| Corrente di cortocircuito (UL) | kA | 10 |
| Durata elettrica | cycles | 10000 |
| Potenza dissipata per polo max | W | 2.46 |

Condizioni ambientali

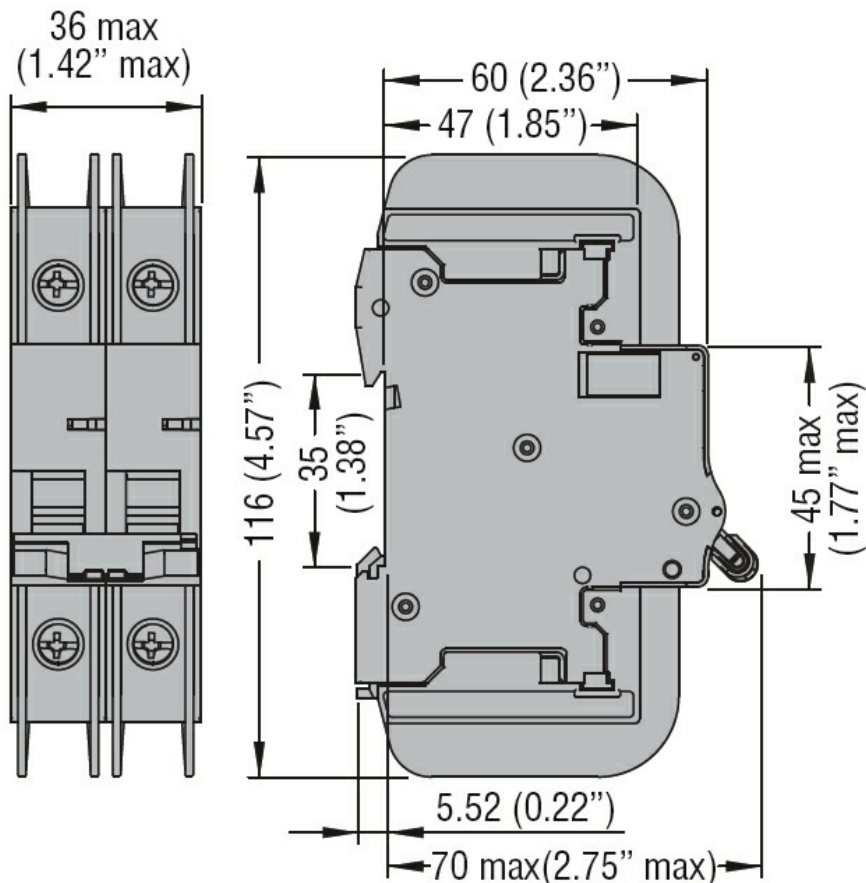
| | | | |
|---------------------------|-----|----|------|
| Temperatura di impiego | min | °C | -40 |
| | max | °C | +70 |
| Temperatura di stoccaggio | min | °C | -40 |
| | max | °C | +80 |
| Altitudine massima | | m | 2000 |

Caratteristiche meccaniche

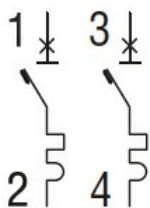
| | | | | |
|-------------------------------|-----------|-----------------|-----------------|----|
| Posizione di montaggio | Normale | Piano verticale | | |
| Fissaggio | | Guida DIN 35mm | | |
| Coppia di serraggio terminali | min | Nm | 1.8 | |
| | max | Nm | 2 | |
| | min | Ibin | 16 | |
| | max | Ibin | 17.7 | |
| Attacchi utensile | | Pz 2 | | |
| Sezione dei conduttori | IEC | min | mm ² | 1 |
| | | max | mm ² | 35 |
| | AWG/Kcmil | min | | 14 |
| | | max | | 6 |
| Durata meccanica | | cycles | 20000 | |

| | | |
|---------------------------------|---|------|
| Peso prodotto | g | 255 |
| Grado di protezione IP frontale | | IP20 |
| Grado di inquinamento | | 2 |

Dimensioni



Schemi elettrici



Omologazioni e conformità

Omologazioni

IEC/EN 60947-2

UL489

Certificazioni

cULus

EAC

Classificazione ETIM

ETIM 8.0

EC000042 -
Interruttore
magnetotermico