



|                            |                             |
|----------------------------|-----------------------------|
| Denominazione del prodotto | Interruttore magnetotermico |
| Tipo                       | P1 MB                       |
| Numero di poli             | 2P                          |
| Numero di moduli DIN       | 2                           |
| Conformità                 | IEC / UL489                 |

### Caratteristiche elettriche

|   |        |          |
|---|--------|----------|
| Tensione nominale di isolamento IEC/EN        | V      | 440      |
| Tensione nominale di tenuta ad impulso (Uimp) | kV     | 4        |
| Tensione di funzionamento nominale AC (IEC)   | VAC    | 230/400  |
| Tensione di funzionamento nominale AC (UL)    | V      | 480Y/277 |
| Tensione di funzionamento nominale DC         | VDC    | 125      |
| Frequenza nominale                            | Hz     | 50/60    |
| Corrente nominale (In)                        | A      | 20       |
| Curva di intervento                           |        | C        |
| Corrente di cortocircuito (IEC)               | kA     | 10       |
| Corrente di cortocircuito (UL)                | kA     | 10       |
| Durata elettrica                              | cycles | 10000    |
| Potenza dissipata per polo max                | W      | 1.56     |

### Condizioni ambientali

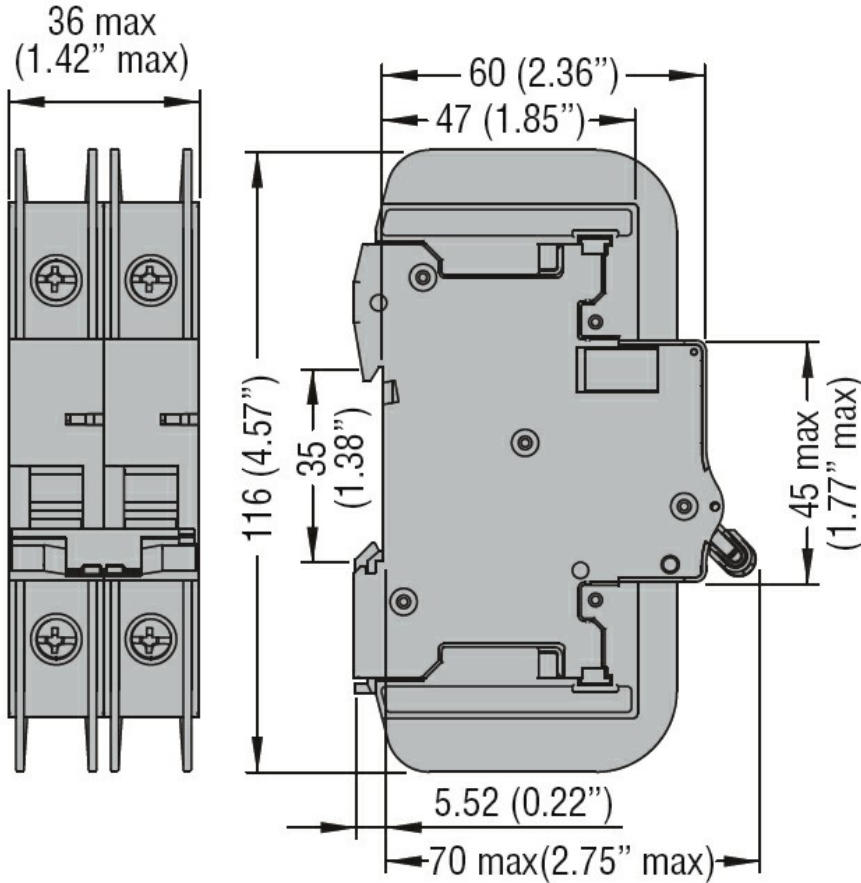
|                           |     |    |      |
|---------------------------|-----|----|------|
| Temperatura di impiego    | min | °C | -40  |
|                           | max | °C | +70  |
| Temperatura di stoccaggio | min | °C | -40  |
|                           | max | °C | +80  |
| Altitudine massima        |     | m  | 2000 |

### Caratteristiche meccaniche

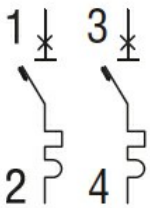
|                               |           |                 |                 |    |
|-------------------------------|-----------|-----------------|-----------------|----|
| Posizione di montaggio        | Normale   | Piano verticale |                 |    |
| Fissaggio                     |           | Guida DIN 35mm  |                 |    |
| Coppia di serraggio terminali | min       | Nm              | 1.8             |    |
|                               | max       | Nm              | 2               |    |
|                               | min       | Ibin            | 16              |    |
|                               | max       | Ibin            | 17.7            |    |
| Attacchi utensile             |           | Pz 2            |                 |    |
| Sezione dei conduttori        | IEC       | min             | mm <sup>2</sup> | 1  |
|                               |           | max             | mm <sup>2</sup> | 35 |
|                               | AWG/Kcmil | min             |                 | 14 |
|                               |           | max             |                 | 6  |
| Durata meccanica              |           | cycles          | 20000           |    |

|                                 |   |      |
|---------------------------------|---|------|
| Peso prodotto                   | g | 255  |
| Grado di protezione IP frontale |   | IP20 |
| Grado di inquinamento           |   | 2    |

**Dimensioni**



**Schemi elettrici**



**Omologazioni e conformità**

**Omologazioni**

IEC/EN 60947-2

UL489

**Certificazioni**

cULus

EAC

**Classificazione ETIM**

ETIM 8.0

EC000042 -  
Interruttore  
magnetotermico