



Denominazione del prodotto	Interruttore magnetotermico
Tipo	P1 MB
Numero di poli	2P
Numero di moduli DIN	2
Conformità	IEC / UL489

Caratteristiche elettriche

Tensione nominale di isolamento IEC/EN	V	440
Tensione nominale di tenuta ad impulso (Uimp)	kV	4
Tensione di funzionamento nominale AC (IEC)	VAC	230/400
Tensione di funzionamento nominale AC (UL)	V	480Y/277
Tensione di funzionamento nominale DC	VDC	125
Frequenza nominale	Hz	50/60
Corrente nominale (In)	A	12
Curva di intervento		C
Corrente di cortocircuito (IEC)	kA	10
Corrente di cortocircuito (UL)	kA	10
Durata elettrica	cycles	10000
Potenza dissipata per polo max	W	1.69

Condizioni ambientali

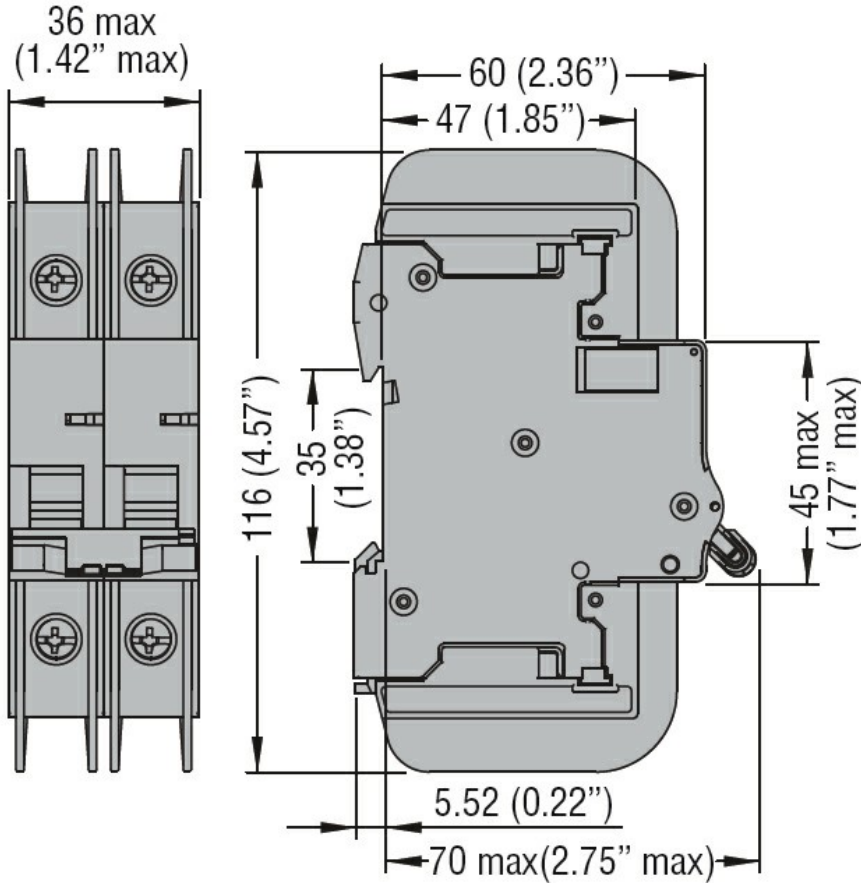
Temperatura di impiego	min	°C	-40
	max	°C	+70
Temperatura di stoccaggio	min	°C	-40
	max	°C	+80
Altitudine massima		m	2000

Caratteristiche meccaniche

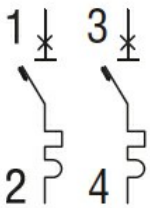
Posizione di montaggio	Normale	Piano verticale		
Fissaggio		Guida DIN 35mm		
Coppia di serraggio terminali	min	Nm	1.8	
	max	Nm	2	
	min	Ibin	16	
	max	Ibin	17.7	
Attacchi utensile		Pz 2		
Sezione dei conduttori	IEC	min	mm ²	1
		max	mm ²	35
	AWG/Kcmil	min		14
		max		6
Durata meccanica		cycles	20000	

Peso prodotto	g	255
Grado di protezione IP frontale		IP20
Grado di inquinamento		2

Dimensioni



Schemi elettrici



Omologazioni e conformità

Omologazioni

IEC/EN 60947-2

UL489

Certificazioni

cULus

EAC

Classificazione ETIM

ETIM 8.0

EC000042 -
Interruttore
magnetotermico