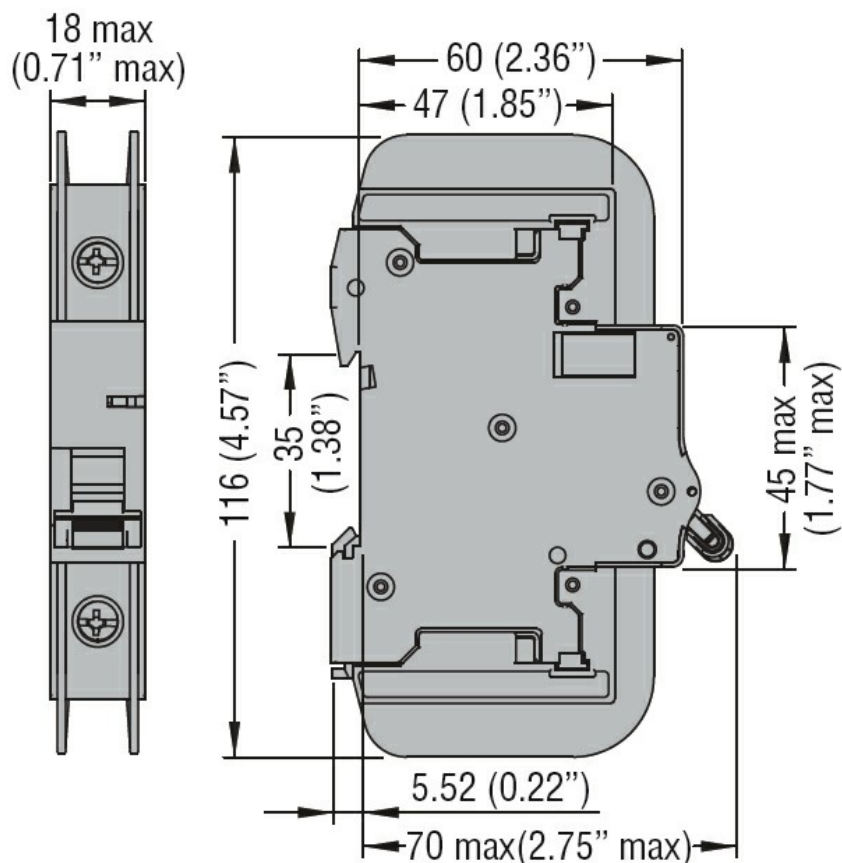




Denominazione del prodotto	Interruttore magnetotermico		
Tipo	P1 MB		
Numero di poli	1P		
Numero di moduli DIN	1		
Conformità	IEC / UL489		
Caratteristiche elettriche			
Tensione nominale di isolamento IEC/EN	V	440	
Tensione nominale di tenuta ad impulso (Uimp)	kV	4	
Tensione di funzionamento nominale AC (IEC)	VAC	230/400	
Tensione di funzionamento nominale AC (UL)	V	277	
Tensione di funzionamento nominale DC	VDC	60	
Frequenza nominale	Hz	50/60	
Corrente nominale (In)	A	7	
Curva di intervento	C		
Corrente di cortocircuito (IEC)	kA	10	
Corrente di cortocircuito (UL)	kA	10	
Durata elettrica	cycles	10000	
Potenza dissipata per polo max	W	1.25	
Condizioni ambientali			
Temperatura di impiego	min	°C	-40
	max	°C	+70
Temperatura di stoccaggio	min	°C	-40
	max	°C	+80
Altitudine massima			m 2000
Caratteristiche meccaniche			
Posizione di montaggio	Normale		Piano verticale
			Guida DIN 35mm
Fissaggio			
Coppia di serraggio terminali	min	Nm	1.8
	max	Nm	2
	min	lbin	16
	max	lbin	17.7
Attacchi utensile	Pz 2		
Sezione dei conduttori	IEC		
	min	mm ²	1
	max	mm ²	35
	AWG/Kcmil		
min			14
max			6
Durata meccanica	cycles		20000

Peso prodotto	g	133
Grado di protezione IP frontale		IP20
Grado di inquinamento		2

Dimensioni



Schemi elettrici



Omologazioni e conformità

Omologazioni

IEC/EN 60947-2

UL489

Certificazioni

cULus

EAC

Classificazione ETIM

ETIM 8.0

EC000042 -
Interruttore
magnetotermico