



Denominazione del prodotto	Interruttore magnetotermico
Tipo	P1 MB
Numero di poli	3P
Numero di moduli DIN	3
Conformità	IEC / UL1077

### Caratteristiche elettriche

Tensione nominale di isolamento IEC/EN	V	440
Tensione nominale di tenuta ad impulso (Uimp)	kV	4
Tensione di funzionamento nominale AC (IEC)	VAC	230/400
Frequenza nominale	Hz	50/60
Corrente nominale (In)	A	40
Curva di intervento		D
Corrente di cortocircuito (IEC)	kA	10
Durata elettrica	cycles	10000
Potenza dissipata per polo max	W	3.84

### Condizioni ambientali

Temperatura di impiego	min	°C	-40
	max	°C	+70
Temperatura di stoccaggio	min	°C	-40
	max	°C	+80
Altitudine massima		m	2000

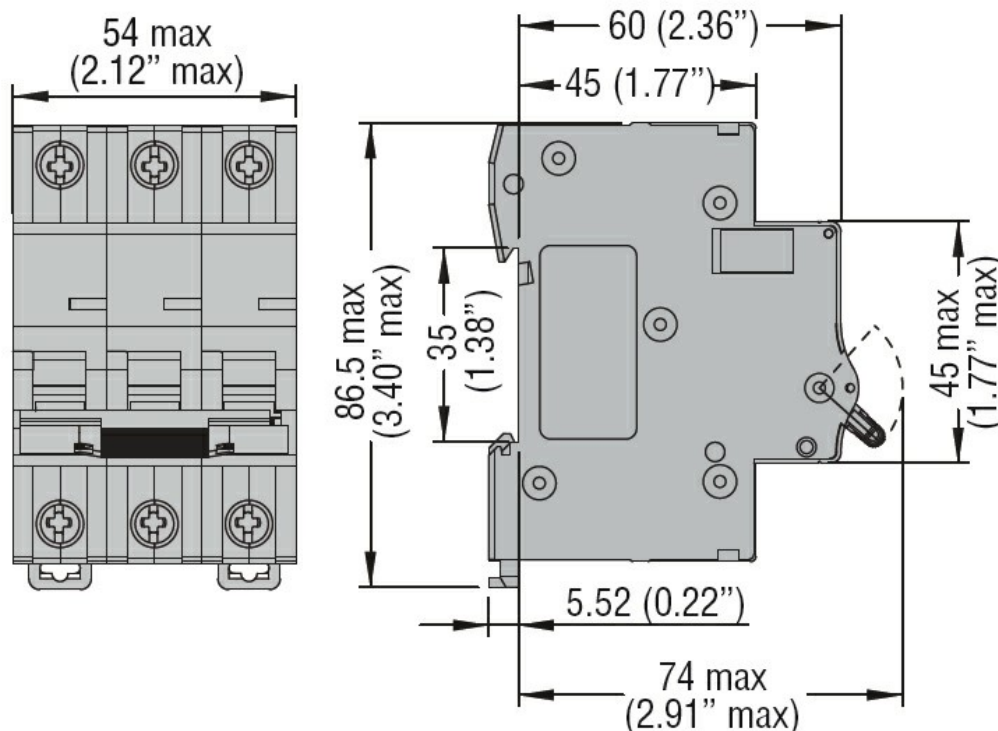
### Caratteristiche meccaniche

Posizione di montaggio	Normale	Piano verticale		
Fissaggio		Guida DIN 35mm		
Coppia di serraggio terminali	min	Nm	1.8	
	max	Nm	2	
	min	Ibin	16	
	max	Ibin	17.7	
Attacchi utensile		Pz 2		
Sezione dei conduttori	IEC	min	mm <sup>2</sup>	1
		max	mm <sup>2</sup>	35
	AWG/Kcmil	min		14
		max		6
Durata meccanica		cycles	20000	
Peso prodotto		g	345	
Grado di protezione IP frontale			IP20	
Grado di inquinamento			2	

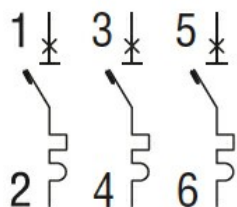
Distanza della griglia secondo l'allegato H.1 della norma IEC/EN60898-1

mm 60

**Dimensioni**



**Schemi elettrici**



**Omologazioni e conformità**

**Omologazioni**

CSA C22.2 n°235. UR "UL Recognized" per Canada e USA.

IEC/EN 60898-1

IEC/EN 60947-2

UL 1077

**Certificazioni**

cURus

EAC

TÜV-Rheinland

**Classificazione ETIM**

ETIM 8.0

EC000042 -  
Interruttore  
magnetotermico