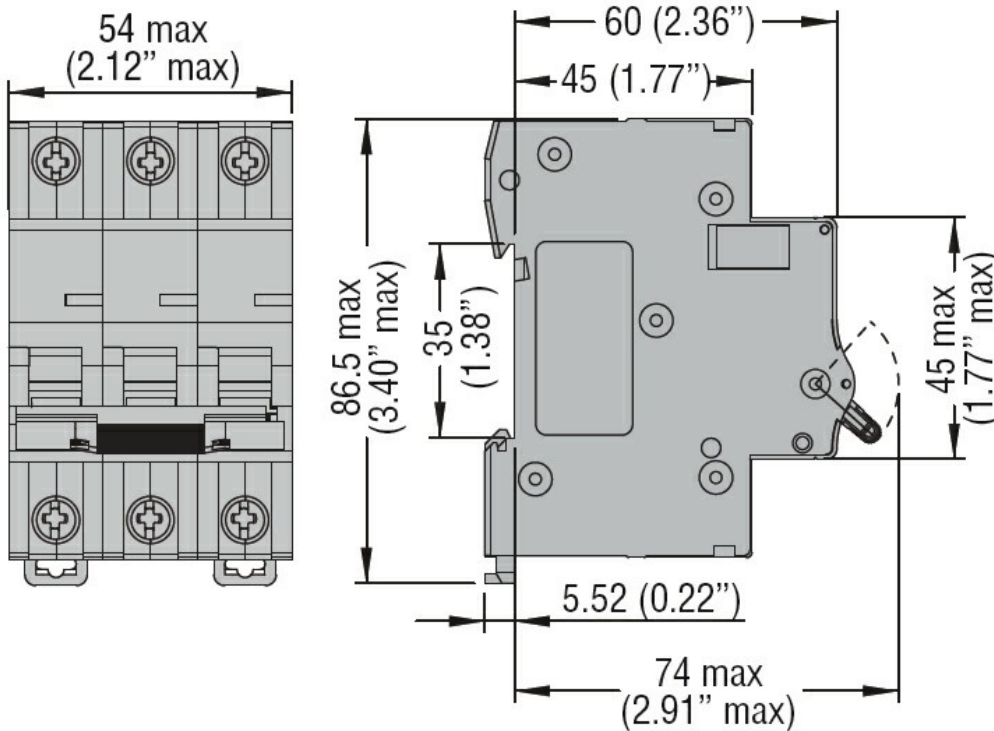




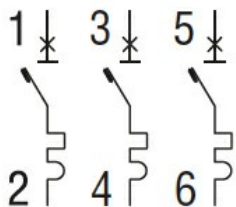
Denominazione del prodotto	Interruttore magnetotermico		
Tipo	P1 MB		
Numero di poli	3P		
Numero di moduli DIN	3		
Conformità	IEC / UL1077		
Caratteristiche elettriche			
Tensione nominale di isolamento IEC/EN	V	440	
Tensione nominale di tenuta ad impulso (Uimp)	kV	4	
Tensione di funzionamento nominale AC (IEC)	VAC	230/400	
Tensione di funzionamento nominale DC	VDC	80	
Frequenza nominale	Hz	50/60	
Corrente nominale (In)	A	8	
Curva di intervento	D		
Corrente di cortocircuito (IEC)	kA	10	
Durata elettrica	cycles	10000	
Potenza dissipata per polo max	W	0.96	
Condizioni ambientali			
Temperatura di impiego	min	°C	-40
	max	°C	+70
Temperatura di stoccaggio	min	°C	-40
	max	°C	+80
Altitudine massima	m	2000	
Caratteristiche meccaniche			
Posizione di montaggio	Normale		Piano verticale
Fissaggio			Guida DIN 35mm
Coppia di serraggio terminali	min	Nm	1.8
	max	Nm	2
	min	Ibin	16
	max	Ibin	17.7
Attacchi utensile	Pz 2		
Sezione dei conduttori	IEC		
	min	mm ²	1
	max	mm ²	35
	AWG/Kcmil		
min	14		
max	6		
Durata meccanica	cycles	20000	
Peso prodotto	g	345	
Grado di protezione IP frontale	IP20		

Grado di inquinamento	2
Distanza della griglia secondo l'allegato H.1 della norma IEC/EN60898-1	mm 60

Dimensioni



Schemi elettrici



Omologazioni e conformità

Omologazioni

CSA C22.2 n°235. UR "UL Recognized" per Canada e USA.
IEC/EN 60898-1
IEC/EN 60947-2
UL 1077

Certificazioni

cURus
EAC
TÜV-Rheinland

Classificazione ETIM

ETIM 8.0	EC000042 - Interruttore magnetotermico
----------	--