

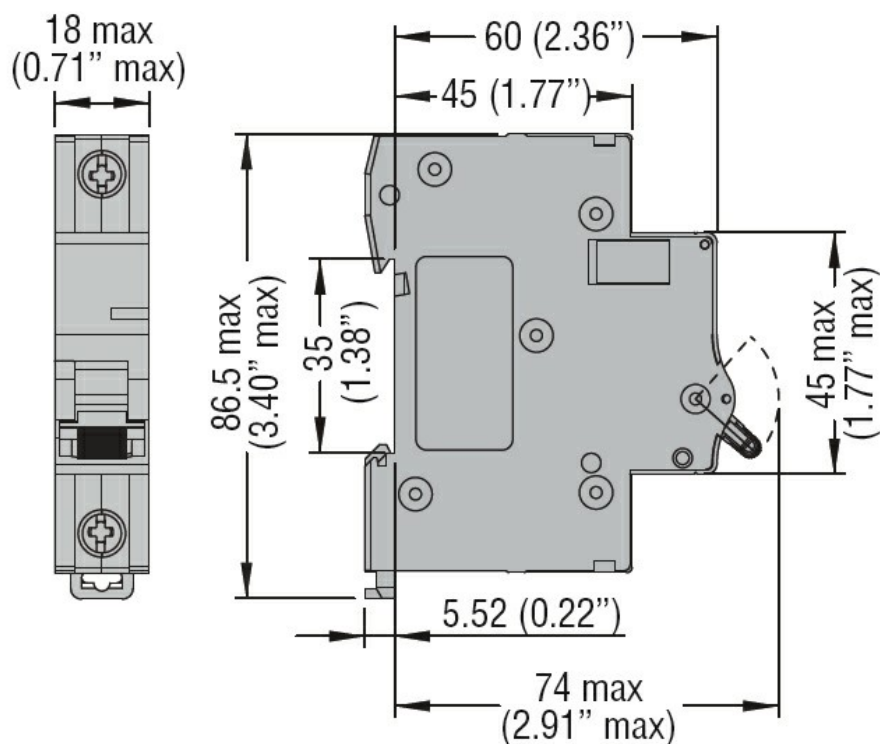


Denominazione del prodotto	Interruttore magnetotermico		
Tipo	P1 MB		
Numero di poli	1P+N		
Numero di moduli DIN	1		
Conformità	IEC		
Caratteristiche elettriche			
Tensione nominale di isolamento IEC/EN	V	440	
Tensione nominale di tenuta ad impulso (Uimp)	kV	4	
Tensione di funzionamento nominale AC (IEC)	VAC	230	
Frequenza nominale	Hz	50/60	
Corrente nominale (In)	A	13	
Curva di intervento	C		
Corrente di cortocircuito (IEC)	kA	6	
Durata elettrica	cycles	10000	
Potenza dissipata per polo max	W	1.69	
Condizioni ambientali			
Temperatura di impiego	min	°C	-40
	max	°C	+70
Temperatura di stoccaggio	min	°C	-40
	max	°C	+80
Altitudine massima	m	2000	
Caratteristiche meccaniche			
Posizione di montaggio	Normale		Piano verticale
Fissaggio			Guida DIN 35mm
Coppia di serraggio terminali	min	Nm	1.1
	max	Nm	1.2
	min	Ibin	9.7
	max	Ibin	10.6
Attacchi utensile	Pz 2		
Sezione dei conduttori	IEC		
	min	mm ²	1
	max	mm ²	16
	AWG/Kcmil		
min		14	
max		6	
Durata meccanica	cycles	20000	
Peso prodotto	g	115	
Grado di protezione IP frontale	IP20		
Grado di inquinamento	2		

Distanza della griglia secondo l'allegato H.1 della norma IEC/EN60898-1

mm 60

Dimensioni



Schemi elettrici

Omologazioni e conformità

Omologazioni

IEC/EN 60898-1

IEC/EN 60947-2

Certificazioni

EAC

TÜV-Rheinland

Classificazione ETIM

ETIM 8.0

EC000042 -
Interruttore
magnetotermico