

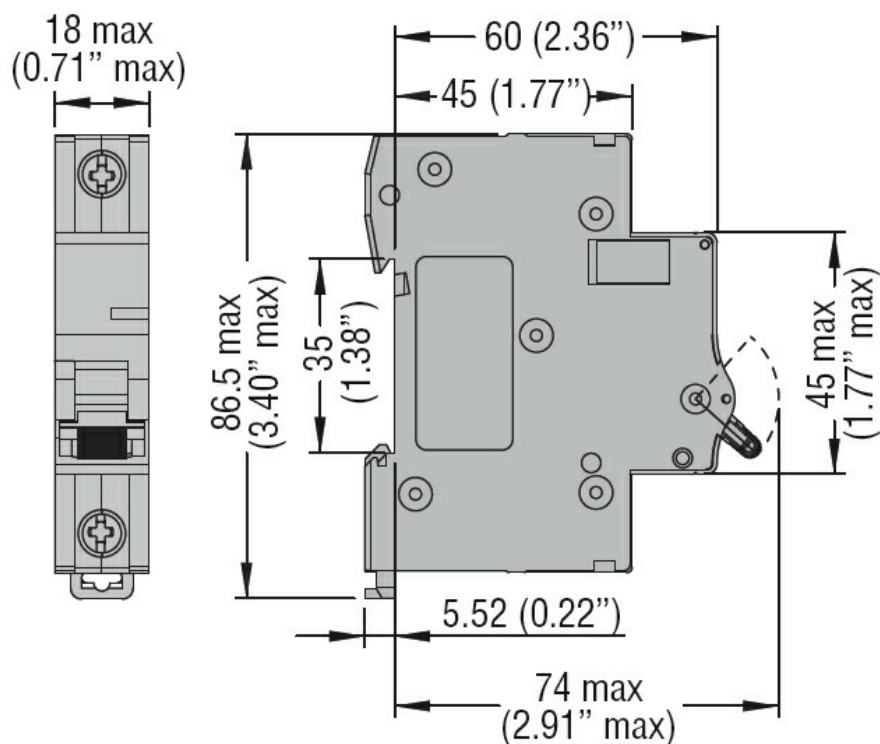


Denominazione del prodotto	Interruttore magnetotermico		
Tipo	P1 MB		
Numero di poli	1P+N		
Numero di moduli DIN	1		
Conformità	IEC		
<b>Caratteristiche elettriche</b>			
Tensione nominale di isolamento IEC/EN	V	440	
Tensione nominale di tenuta ad impulso (Uimp)	kV	4	
Tensione di funzionamento nominale AC (IEC)	VAC	230	
Frequenza nominale	Hz	50/60	
Corrente nominale (In)	A	6	
Curva di intervento	B		
Corrente di cortocircuito (IEC)	kA	6	
Durata elettrica	cycles	10000	
Potenza dissipata per polo max	W	1.04	
<b>Condizioni ambientali</b>			
Temperatura di impiego	min	°C	-40
	max	°C	+70
Temperatura di stoccaggio	min	°C	-40
	max	°C	+80
Altitudine massima	m	2000	
<b>Caratteristiche meccaniche</b>			
Posizione di montaggio	Normale		Piano verticale
Fissaggio			Guida DIN 35mm
Coppia di serraggio terminali	min	Nm	1.1
	max	Nm	1.2
	min	Ibin	9.7
	max	Ibin	10.6
Attacchi utensile	Pz 2		
Sezione dei conduttori	IEC		
	min	mm <sup>2</sup>	1
	max	mm <sup>2</sup>	16
	AWG/Kcmil		
min	14		
max	6		
Durata meccanica	cycles	20000	
Peso prodotto	g	115	
Grado di protezione IP frontale	IP20		
Grado di inquinamento	2		

Distanza della griglia secondo l'allegato H.1 della norma IEC/EN60898-1

mm 60

**Dimensioni**



**Schemi elettrici**

**Omologazioni e conformità**

Omologazioni

IEC/EN 60898-1

IEC/EN 60947-2

Certificazioni

EAC

TÜV-Rheinland

**Classificazione ETIM**

ETIM 8.0

EC000042 -  
Interruttore  
magnetotermico