

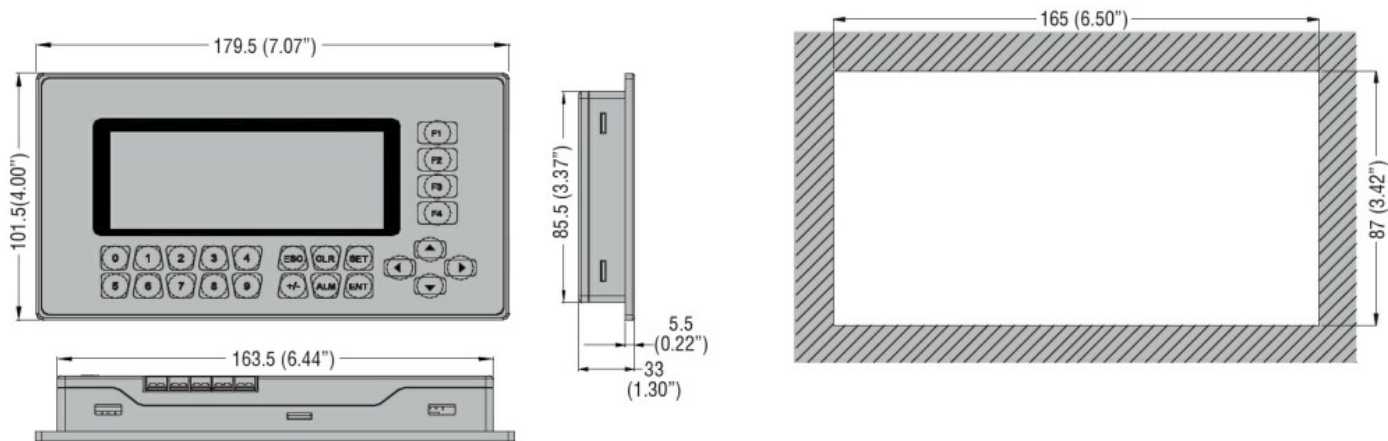


Denumirea produsului	Panou operator, 24VDC. Porturi RS232 și RS485 (Modbus-RTU Master).		
Denumirea tipului de produs	LRXP01		
Tensiune de alimentare auxiliară	24VDC		
<b>Alimentare electrică</b>			
Evaluat auxiliar. Tensiunea de alimentare	24VDC		
Gama de tensiune de operare	20.4...26.4VDC (-15%...+10%)		
Consumul de energie max	W	1.9	
<b>Resurse de sistem</b>			
Afișa	Display LCD monocrom de 4,3", fundal verde + tastatura cu 24 de taste		
Culori	Monocrom		
Rezoluție	192 x 64 pixel		
Touch screen	No		
<b>Comunicatii</b>			
Tip de port de comunicație	RS232 and RS485		
<b>Conexiuni</b>			
Terminale Tip	Șurub		
Cuplu de strângere pentru terminale	max	Nm	1.8
	max	lbft	10.4
Secțiunea dirijorului	AWG/Kcmil	min	22
		max	12
	IEC	min	mm <sup>2</sup> 0.4
		max	mm <sup>2</sup> 3.3
<b>Conditii ambientale</b>			
Temperatura	Temperatura de Operare	max	°C +55
		min	°C -40
	Temperatura de depozitare	max	°C +70
		min	°C -40
Umiditate relativă		%	10...95% without condensation
Gradul maxim de poluare	2		

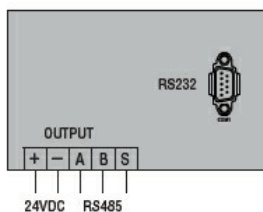
### Carcasa

Grad de protectie		IP65
Dimensiuni (L x A x A)	mm	179.5 x 101.5 x 33
Greutate	g	200

### Dimensiuni



### Diagrame de cablare



### Certificari si conformitate

#### Conformitate

CSA C22.2 n° 142

IEC/EN 61131-2

UL508

#### Certificate

cULus

EAC

### Clasificare ETIM

ETIM 8.0

EC001412 -  
Panou operator