



Denumirea produsului

Unitate de alimentare 100...
240VAC/24VDC
1.3A

Denumirea tipului de produs

LRX1V3D024

Alimentare electrică

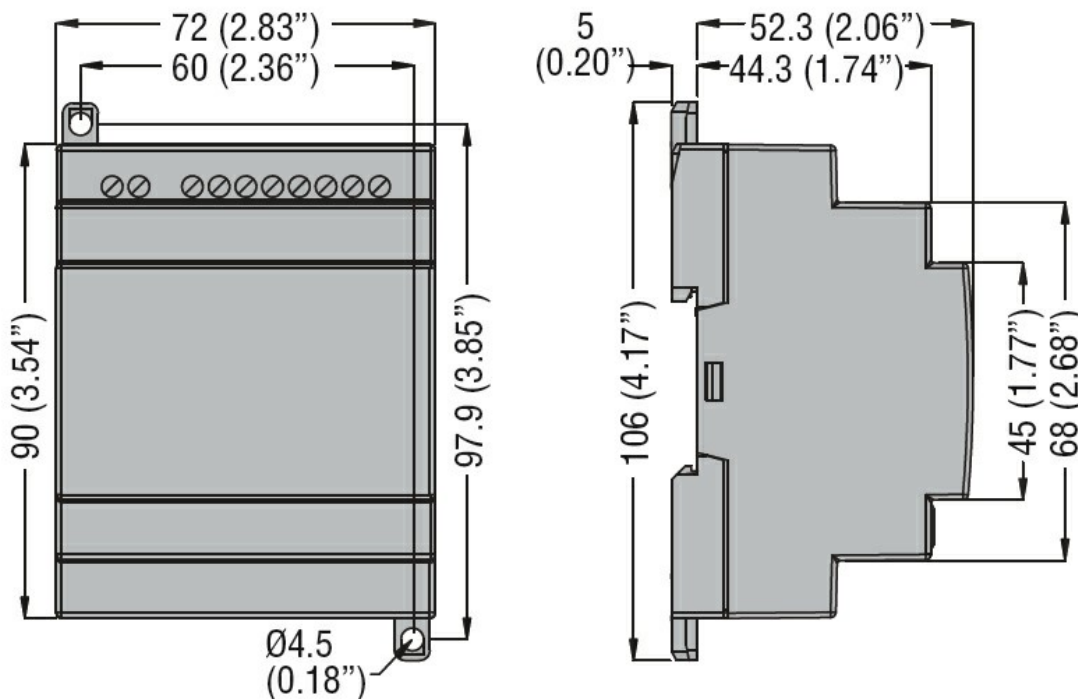
Consum mediu de curent mA 1.3A

Carcasa

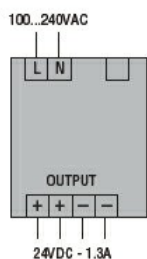
Dimensiuni (L x A x A) mm 72 x 106 x 57.3

Greutate g 220

Dimensiuni



Diagrame de cablare



Certificari si conformitate

Conformitate

CSA C22.2 n° 142

IEC/EN 61131-2

UL508

Certificate

cULus

EAC

Clasificare ETIM

ETIM 8.0

EC002540 -
Alimentare DC