



Denumirea produsului

Denumirea tipului de produs

Tensiune de alimentare auxiliară

Numărul de intrări

Numărul de ieșiri

Număr maxim I/O

Micro PLC - Base module with built-in Ethernet and RS485 ports
LRK20RD024RS
12/24VDC
Nr. 8 digital + 4 digital/analog
Nr. 8 relay
20 (12 intrări + 8 ieșiri) până la 44 cu module LRE

Alimentare electrică

Evaluat auxiliar. Tensiunea de alimentare		12/24VDC
Gama de tensiune de operare		10.0...28.8VDC
Consum mediu de curent	mA	400

Intrări digitale

Număru	Nr.	8 + 4 digital/analog
Tensiune nominală	V	12/24VDC
Semnale de intrare		
	Stare 0 (OFF)	<5VDC
	Stare 1 (ON)	>10VDC
Timp de raspuns		
	0 la 1 (OFF-ON)	5ms (0.5ms for high speed)
	1 la 0 (ON-OFF)	3ms (0.3ms for high speed)

Intrări analogice

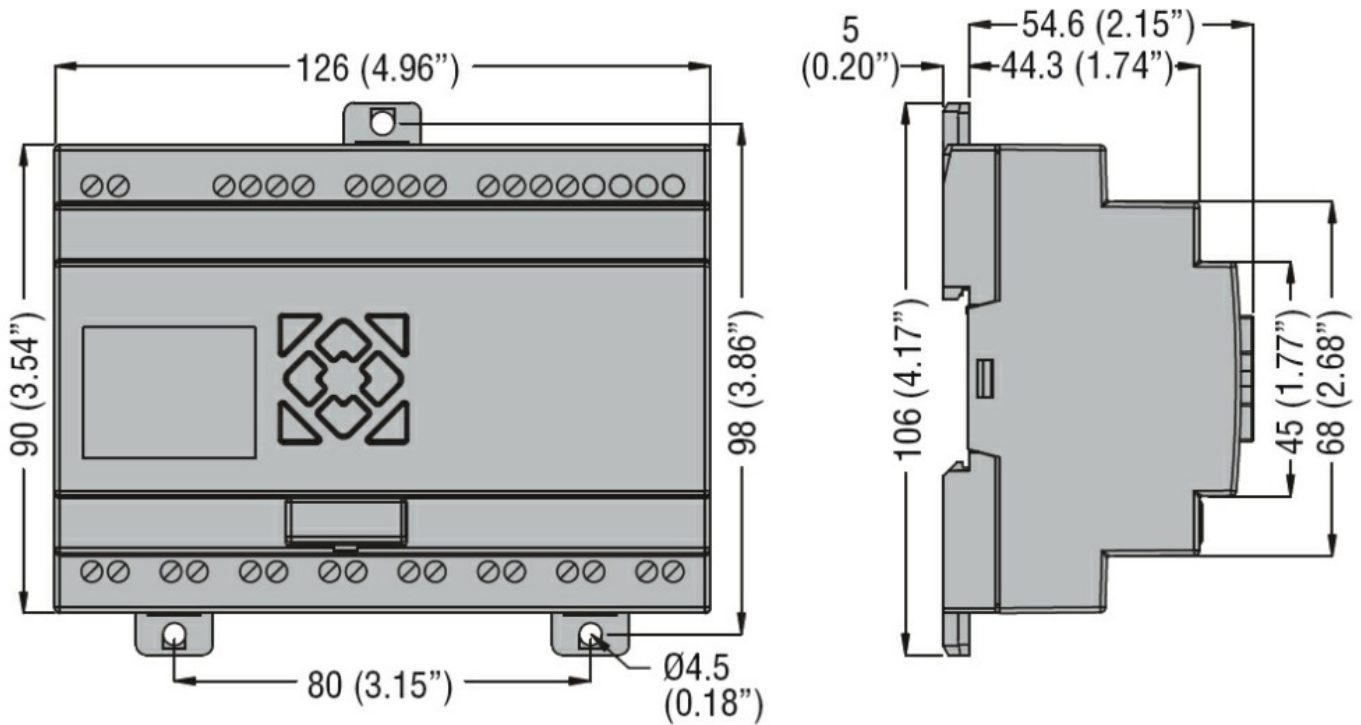
Număru	Nr.	4 digital/analog
Tip		Intrări de tensiune
Intervalul semnalului de intrare	V	0...10
Rezoluție		0.01V
Bit de conversie	bit	12
Consum curent la	10VDC	mA <0.17mA
Impedanta de intrare		kΩ >40
Suprasarcină admisă	VDC	28
Lungimea maximă a cablului	m / ft	≤30m/98ft (sârmă ecranată)

Ieșiri digitale

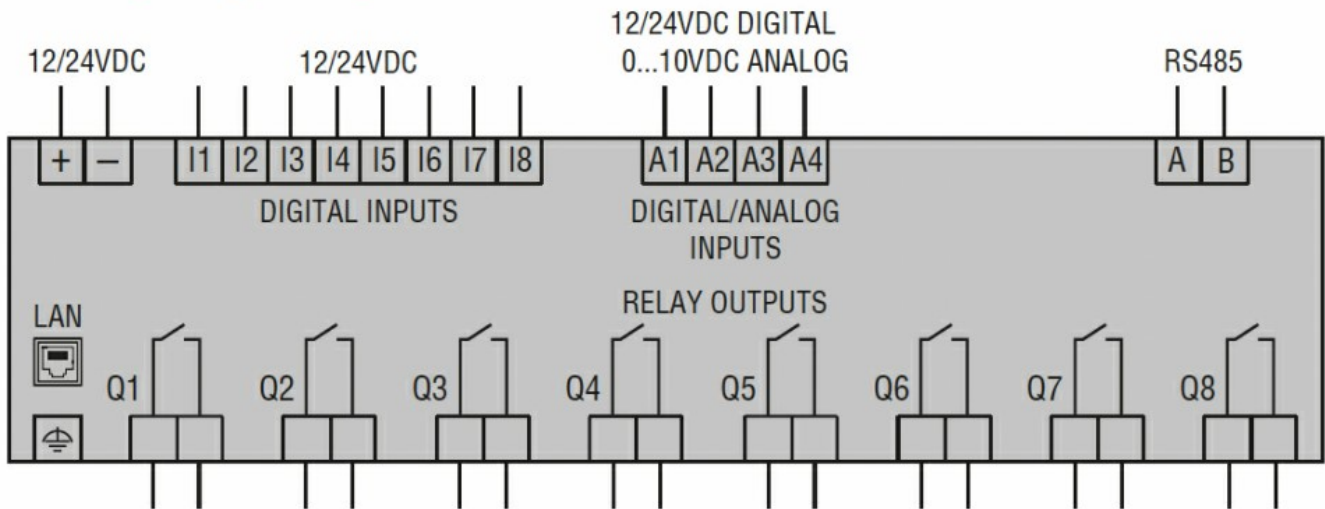
Număru	Nr.	8
Tip		Releu

Resurse de sistem

Afișă				Display LCD, 4 linii x 16 caractere
Ceas în timp real				Da
Comunicatii				
Tip de port de comunicație				Ethernet + RS485
Conexiuni				
Terminale Tip				Șurub
Cuplu de strângere pentru terminale		max	Nm	0.8
Secțiunea dirijorului	AWG/Kcmil	min		26
		max		14
	IEC	min	mm ²	0.14
		max	mm ²	2.5
Conditii ambientale				
Temperatura	Temperatura de Operare	min	°C	-20
		max	°C	50
	Temperatura de depozitare	min	°C	-40
		max	°C	+70
Umiditate relativă			%	20...90% without condensation
Carcasa				
Montarea carcasei				șină DIN de 35 mm sau fixare cu șuruburi (M4x20mm)
Grad de protecție				IP20
Dimensiuni (L x A x A)			mm	126 x 106 x 59.6
Greutate			g	340
Dimensiuni				



Diagrame de cablare



Certificari si conformitate

Conformitate

CSA C22.2 No. 61010-1
CSA C22.2 No. 61010-2-201:18
IEC/EN/BS 61131-2
UL 61010-1
UL 61010-2-201

Certificate

cULus

Clasificare ETIM

ETIM 8.0

EC001417 -
Modul logic