



Denumirea produsului

Denumirea tipului de produs

Tensiune de alimentare auxiliară

Numărul de intrări

Numărul de ieșiri

Număr maxim I/O

Micro PLC - Base module with built-in Ethernet port, without display  
LRK12RD024B  
12/24VDC  
Nr. 6 digital + 2 digital/analog  
Nr. 4 relay  
12 (8 intrări + 4 ieșiri) până la 36 cu module LRE

#### Alimentare electrică

Evaluat auxiliar. Tensiunea de alimentare		12/24VDC
Gama de tensiune de operare		10.0...28.8VDC
Consum mediu de curent	mA	300

#### Intrări digitale

Număru	Nr.	6 + 2 digital/analog
Tensiune nominală	V	12/24VDC
Semnale de intrare		Stare 0 (OFF) <5VDC Stare 1 (ON) >10VDC
Timp de raspuns		0 la 1 (OFF-ON) 5ms (0.5ms for high speed) 1 la 0 (ON-OFF) 3ms (0.3ms for high speed)

#### Intrări analogice

Număru	Nr.	2 digital/analog
Tip		Intrări de tensiune
Intervalul semnalului de intrare	V	0...10
Rezoluție		0.01V
Bit de conversie	bit	12
Consum curent la	10VDC mA	<0.17mA
Impedanta de intrare	kΩ	>40
Suprasarcină admisă	VDC	28
Lungimea maximă a cablului	m / ft	≤30m/98ft (sârmă ecranată)

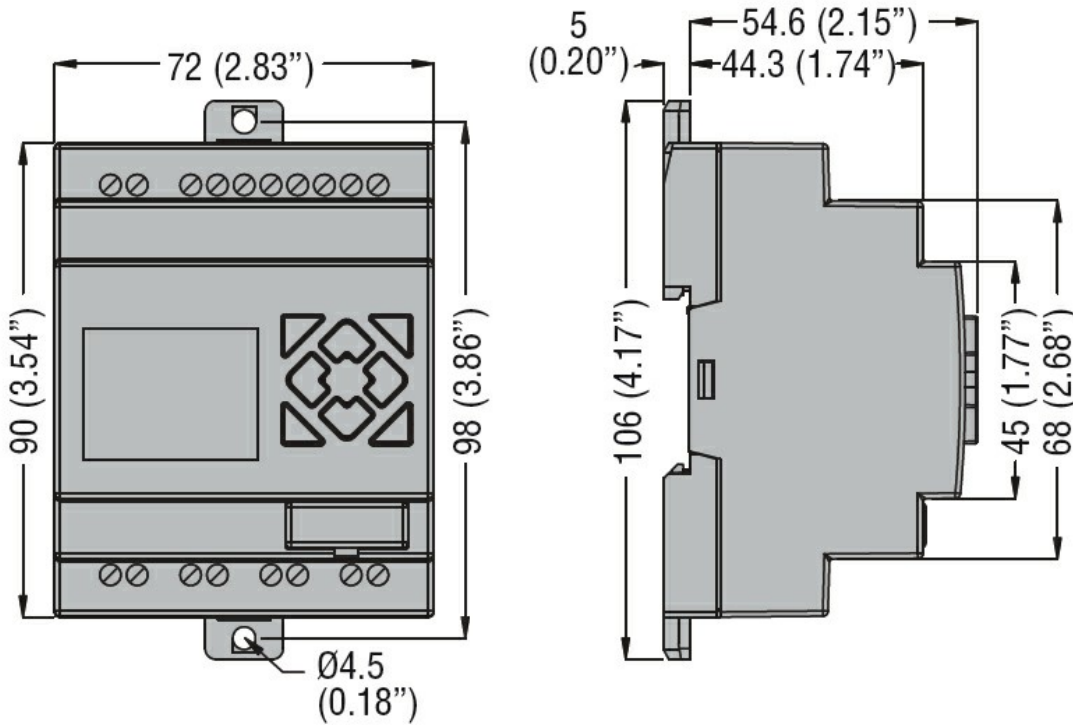
#### Ieșiri digitale

Număru	Nr.	4
Tip		Releu

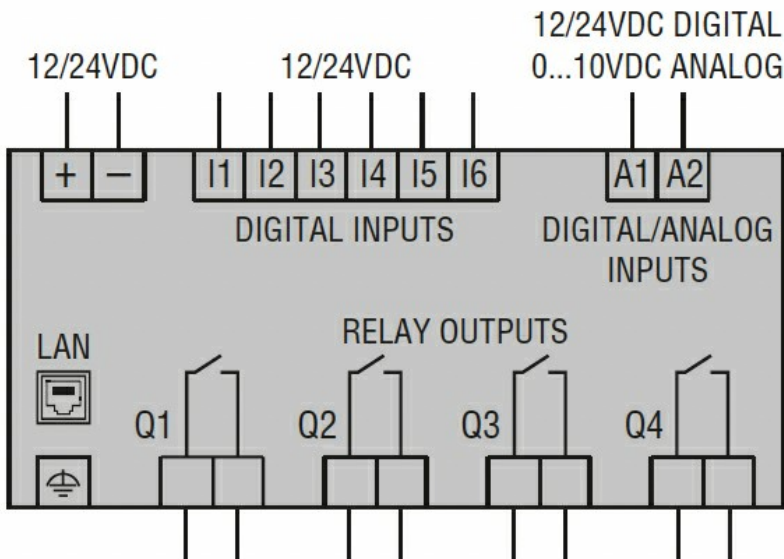
#### Resurse de sistem

Afișa		Nu
-------	--	----

Ceas în timp real				Da
<b>Comunicatii</b>				
Tip de port de comunicație				Ethernet
<b>Conexiuni</b>				
Terminale Tip				Șurub
Cuplu de strângere pentru terminale		max	Nm	0.8
<b>Secțiunea dirijorului</b>				
	AWG/Kcmil	min		26
		max		14
	IEC	min	mm <sup>2</sup>	0.14
		max	mm <sup>2</sup>	2.5
<b>Conditii ambientale</b>				
<b>Temperatura</b>				
	Temperatura de Operare	min	°C	-20
		max	°C	50
	Temperatura de depozitare	min	°C	-40
		max	°C	+70
Umiditate relativă			%	20...90% without condensation
<b>Carcasa</b>				
Montarea carcasei				șină DIN de 35 mm sau fixare cu șuruburi (M4x20mm)
Grad de protecție				IP20
Dimensiuni (L x A x A)		mm		72 x 106 x 59.6
Greutate		g		240
<b>Dimensiuni</b>				



**Diagrame de cablare**



**Certificari si conformitate**

**Conformitate**

- CSA C22.2 No. 61010-1
- CSA C22.2 No. 61010-2-201:18
- IEC/EN/BS 61131-2
- UL 61010-1
- UL 61010-2-201

**Certificate**

cULus

**Clasificare ETIM**

ETIM 8.0

EC001417 -  
Modul logic