



Denumirea produsului		
Denumirea tipului de produs		
Tensiune de alimentare auxiliară		
Numărul de intrări	Nr.	6 digital + 2 digital/analog
Numărul de ieșiri	Nr.	4 relay
Număr maxim I/O		12 (8 intrări + 4 ieșiri) până la 36 cu module LRE

#### Alimentare electrică

Evaluat auxiliar. Tensiunea de alimentare		12/24VDC
Gama de tensiune de operare		10.0...28.8VDC
Consum mediu de curent	mA	300

#### Intrări digitale

Număru	Nr.	6 + 2 digital/analog
Tensiune nominală	V	12/24VDC
Semnale de intrare		
	Stare 0 (OFF)	<5VDC
	Stare 1 (ON)	>10VDC

Timp de raspuns		
	0 la 1 (OFF-ON)	5ms (0.5ms for high speed)
	1 la 0 (ON-OFF)	3ms (0.3ms for high speed)

#### Intrări analogice

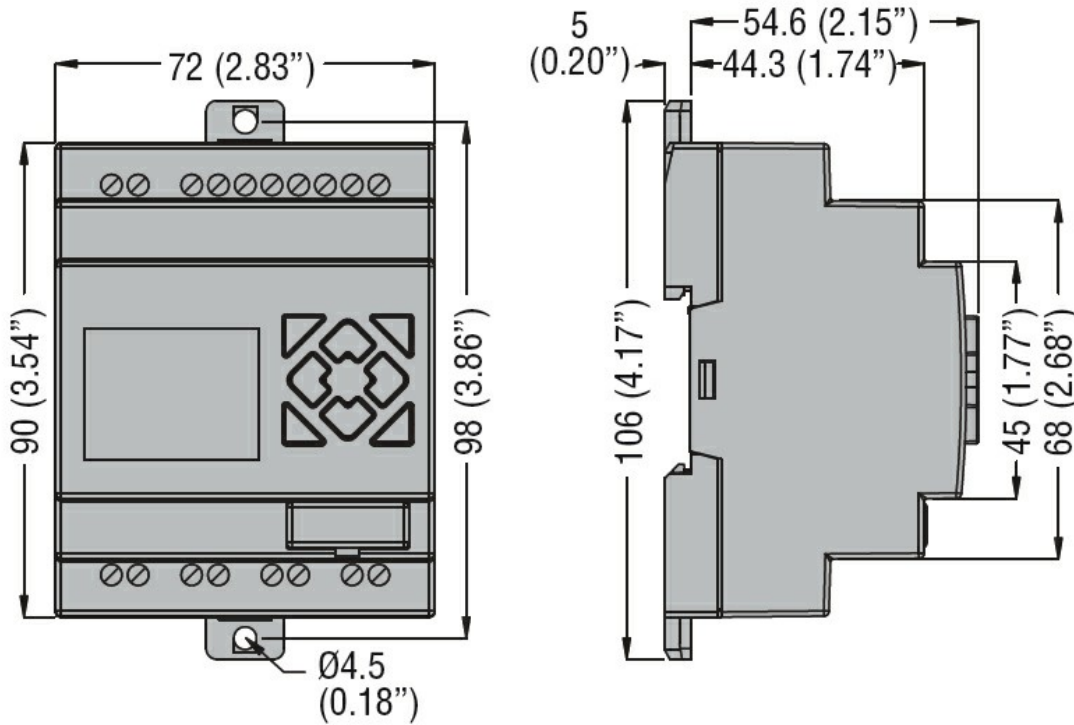
Număru	Nr.	2 digital/analog	
Tip		Intrări de tensiune	
Intervalul semnalului de intrare	V	0...10	
Rezoluție		0.01V	
Bit de conversie	bit	12	
Consum curent la	10VDC	mA	<0.17mA
Impedanta de intrare		kΩ	>40
Suprasarcină admisă		VDC	28
Lungimea maximă a cablului		m / ft	≤30m/98ft (sârmă ecranată)

#### Ieșiri digitale

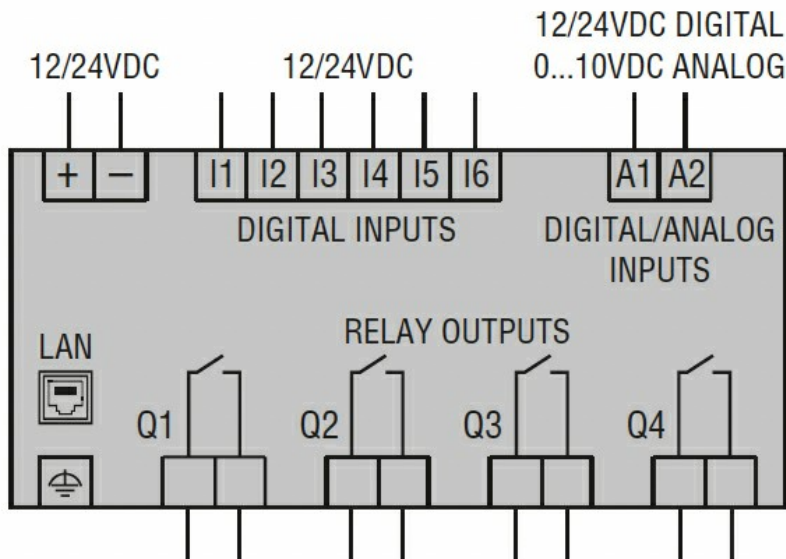
Număru	Nr.	4
Tip		Releu

#### Resurse de sistem

Afișă				Display LCD, 4 linii x 16 caractere
Ceas în timp real				Da
<b>Comunicatii</b>				
Tip de port de comunicație				Ethernet
<b>Conexiuni</b>				
Terminale Tip				Șurub
Cuplu de strângere pentru terminale		max	Nm	0.8
<b>Secțiunea dirijorului</b>				
	AWG/Kcmil	min		26
		max		14
	IEC	min	mm <sup>2</sup>	0.14
		max	mm <sup>2</sup>	2.5
<b>Conditii ambientale</b>				
<b>Temperatura</b>				
	Temperatura de Operare	min	°C	-20
		max	°C	50
	Temperatura de depozitare	min	°C	-40
		max	°C	+70
Umiditate relativă			%	20...90% without condensation
<b>Carcasa</b>				
Montarea carcasei				șină DIN de 35 mm sau fixare cu șuruburi (M4x20mm)
Grad de protecție				IP20
Dimensiuni (L x A x A)			mm	72 x 106 x 59.6
Greutate			g	240
<b>Dimensiuni</b>				



### Diagrame de cablare



### Certificari si conformitate

#### Conformitate

CSA C22.2 No. 61010-1  
CSA C22.2 No. 61010-2-201:18  
IEC/EN/BS 61131-2  
UL 61010-1  
UL 61010-2-201

#### Certificate

cULus

### Clasificare ETIM

ETIM 8.0

EC001417 -  
Modul logic