



Denumirea produsului

Denumirea tipului de produs

Tensiune de alimentare auxiliară

Numărul de intrări

Numărul de ieșiri

Număr maxim I/O

Micro PLC - Base module with built-in Ethernet port LRK10RA240 100...240VAC  
Nr. 6 digital  
Nr. 4 relay  
10 (6 intrări + 4 ieșiri) până la 34 cu module LRE

#### Alimentare electrică

Evaluat auxiliar. Tensiunea de alimentare		100...240VAC
Gama de tensiune de operare		85...265VAC
Frecvența nominală	Hz	50/60
Gama de frecvențe de funcționare	Hz	47...63
Consum mediu de curent	mA	90

#### Intrări digitale

Număru	Nr.	6
Tensiune nominală	V	100-240VAC (50/60Hz)
Semnale de intrare		
	Stare 0 (OFF)	<40VAC
	Stare 1 (ON)	>79VAC

Timp de raspuns

0 la 1 (OFF-ON)	50/45ms (Ue=120VAC); 22/18ms (Ue=240VAC)
1 la 0 (ON-OFF)	50/45ms (Ue=120VAC); 90/85ms (Ue=240VAC)

#### Ieșiri digitale

Număru	Nr.	4
Tip		Releu

#### Resurse de sistem

Afișa Display LCD, 4 linii x 16 caractere

Ceas în timp real Da

#### Comunicatii

Tip de port de comunicație Ethernet

#### Conexiuni

Terminale Tip Șurub

Cuplu de strângere pentru terminale

max Nm 0.8

### Secțiunea dirijorului

AWG/Kcmil	min	26	
	max	14	
IEC	min	mm <sup>2</sup>	0.14
	max	mm <sup>2</sup>	2.5

### Conditii ambientale

#### Temperatura

Temperatura de Operare	min	°C	-20
	max	°C	50
Temperatura de depozitare	min	°C	-40
	max	°C	+70

#### Umiditate relativă

% 20...90% without condensation

### Carcasa

#### Montarea carcasei

șină DIN de 35 mm sau fixare cu șuruburi (M4x20mm)

#### Grad de protecție

IP20

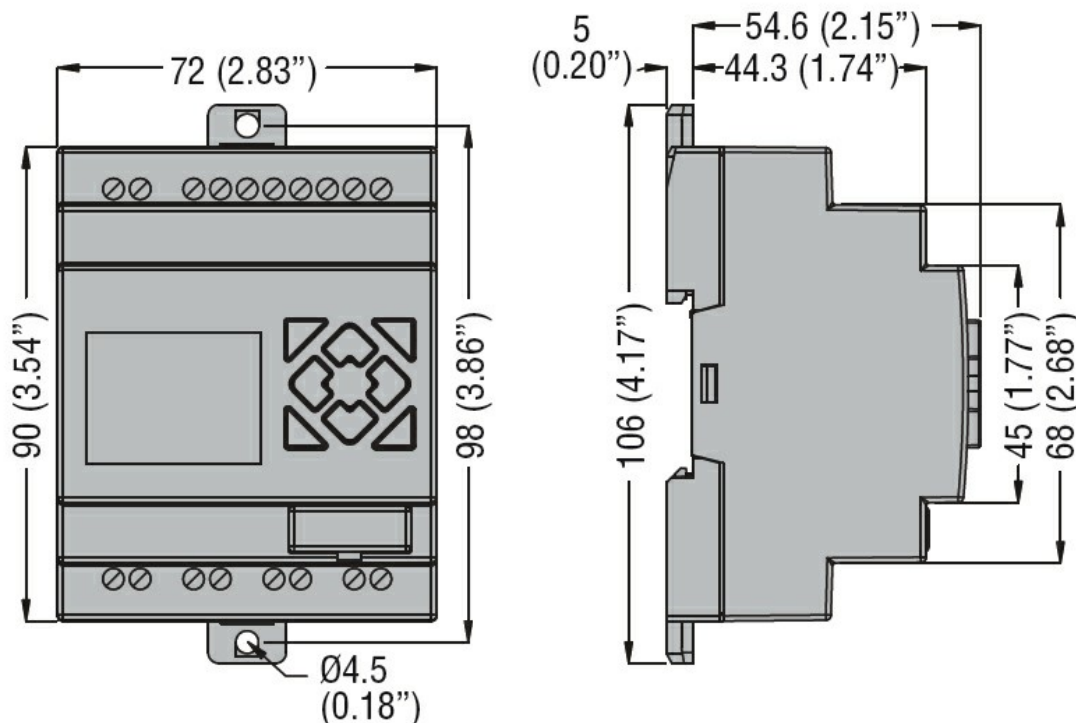
#### Dimensiuni (L x A x A)

mm 72 x 106 x 59.6

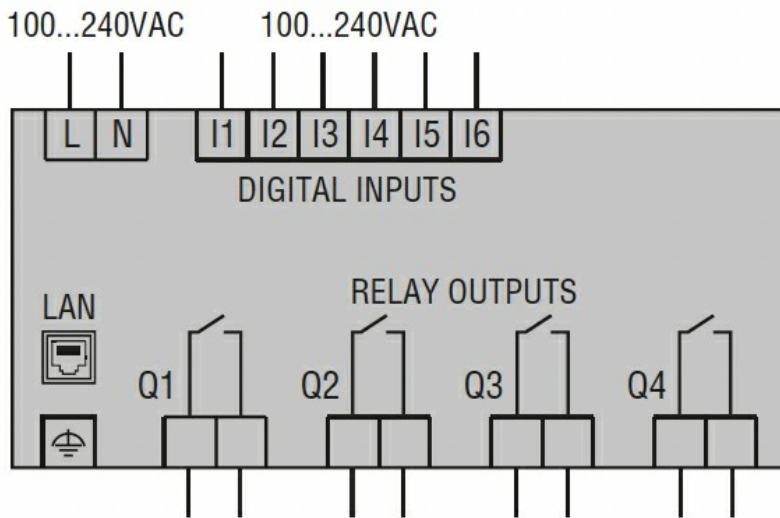
#### Greutate

g 240

### Dimensiuni



### Diagrame de cablare



**Certificari si conformitate**

Conformitate

IEC/EN/BS 61131-2

**Clasificare ETIM**

ETIM 8.0

EC001417 -  
Modul logic