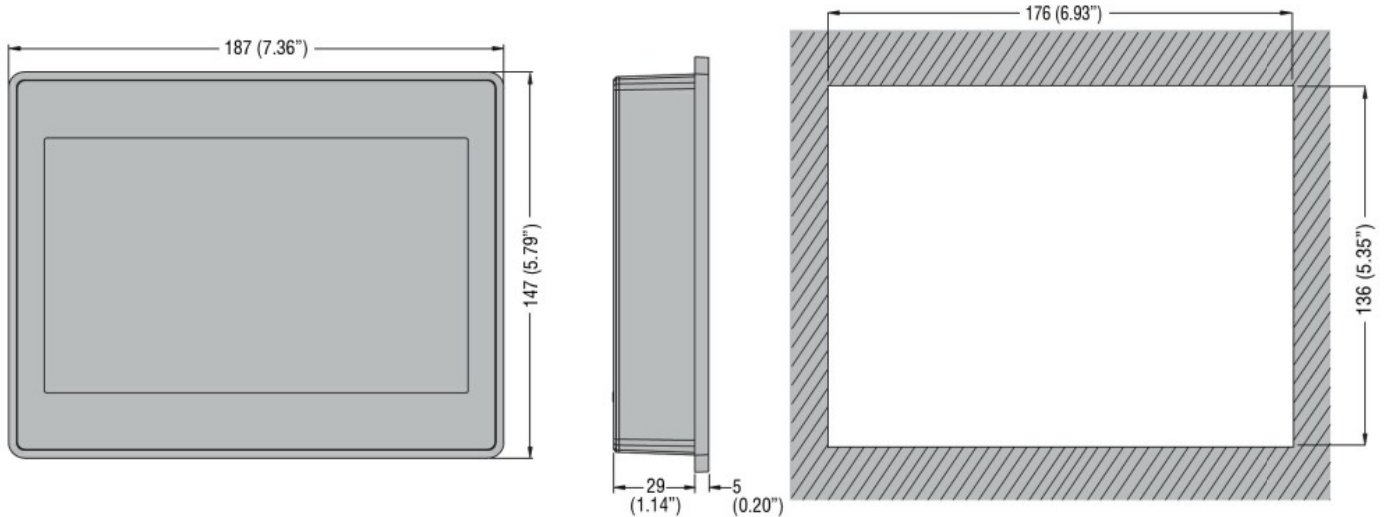




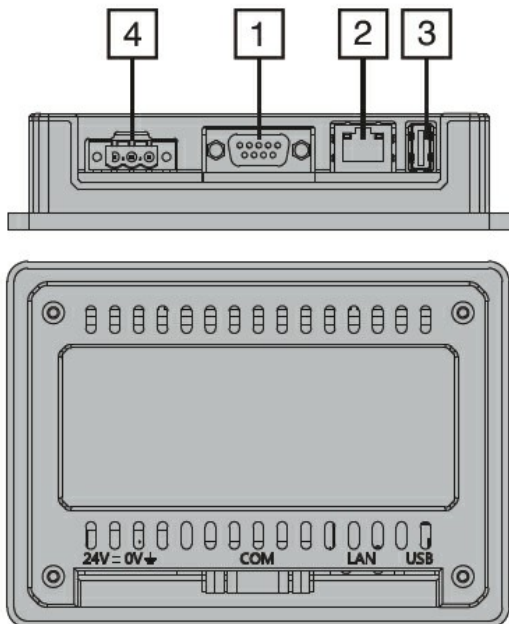
Denumirea produsului	HMI
Denumirea tipului de produs	LRHA07
Tensiune de alimentare auxiliară	24VDC
<b>Alimentare electrică</b>	
Evaluat auxiliar. Tensiunea de alimentare	12-24VDC
Gama de tensiune de operare	18...32VDC
Consum mediu de curent	mA 300
<b>Resurse de sistem</b>	
Afișa	Ecran grafic TFT de 7 inchi, ecran tactil, 64.000 de culori
Culori	64K
Rezoluție	800x480
Luminozitate	200Cd/m2
Dimming	Da
Touch screen	Rezistiv
CPU	ARM Cortex A8 1GHz
Sistem operativ	Linux 3.12
Flash	4GB
RAM	512MB
Memoria aplicației	60MB
Ceas în timp real	Da
<b>Comunicatii</b>	
Tip de port de comunicație	Ethernet, USB și serial (configurabil prin software RS232, RS485, RS422)
<b>Conexiuni</b>	
Terminale Tip	Surub, extractibil
<b>Condiții ambientale</b>	
Temperatura	
Temperatura de Operare	max °C +50
Temperatura de depozitare	min °C -20
	max °C +70
Umiditate relativă	% 5...85% without condensation
Gradul maxim de poluare	2
<b>Carcasa</b>	
Montarea carcasei	Incorporat

Grad de protectie		IP66, type 2, 4X (front); IP20 (rear)
Dimensiuni (L x A x A)	mm	187 x 147 x 34
Greutate	g	600

### Dimensiuni



### Diagrame de cablare



- 1 Serial port (type RS232, RS485, RS422 software configurable)
- 2 Ethernet port
- 3 USB port
- 4 Power supply

### Certificari si conformitate

#### Conformitate

emissions EN 61000-6-3  
EN 61000-6-4  
immunity EN 61000-6  
immunity EN 61000-6-2 for installation in industrial environments

#### Certificate

cULus  
RCM

### Clasificare ETIM

ETIM 8.0

EC001412 -  
Panou operator