



Modul de
extensie Micro
PLC, port de
comunicație
RS485 Modbus
RTU
LREP00
24VDC

Denumirea produsului

Denumirea tipului de produs

Tensiune de alimentare auxiliară

Alimentare electrică

Evaluat auxiliar. Tensiunea de alimentare

24VDC

Gama de tensiune de operare

20.4...28.8VDC

Consum mediu de curent

mA 70

Comunicatii

Rata baud

bps 4800...
38400bps

Rezistența la terminare

120Ω integrat

Conexiuni

Terminale Tip

Șurub

Cuplu de strângere pentru terminale

max Nm 0.6
max lbft 5.4

Secțiunea dirijorului

AWG/Kcmil

min 26
max 16

IEC

min mm² 0.14
max mm² 1.5

Condiții ambientale

Temperatura

Temperatura de Operare

min °C -20
max °C +55

Temperatura de depozitare

min °C -40
max °C +70

Umiditate relativă

% <90% (non
condensing)

Carcasa

Montarea carcasei

șină DIN de 35
mm sau fixare cu
șuruburi
(M4x15mm)

Grad de protecție

IP20

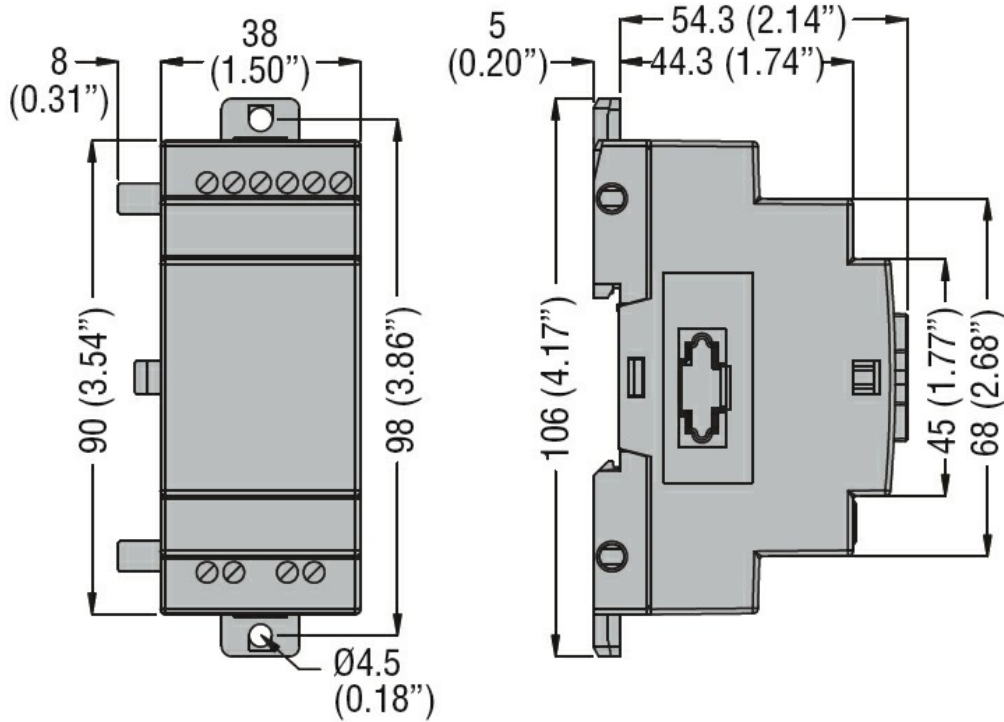
Dimensiuni (L x A x A)

mm 38 x 106 x 59.3

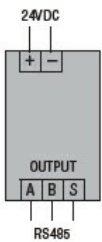
Greutate

g 134

Dimensiuni



Diagrame de cablare



Certificari si conformitate

Conformitate

CSA C22.2 n° 142
IEC/EN 61131-2
UL508

Certificate

cULus
EAC

Clasificare ETIM

ETIM 8.0

EC001423 -
Modul de
comunicare PLC