



Denumirea produsului

Modul de expansiune micro PLC, 4 intrari digitale + 4 iesiri releu  
LRE08RD024  
24VDC  
Nr. 4 digital  
Nr. 4 relay

Denumirea tipului de produs

Tensiune de alimentare auxiliară

Numărul de intrări

Numărul de ieșiri

### Alimentare electrică

Evaluat auxiliar. Tensiunea de alimentare

Gama de tensiune de operare

Consum mediu de curent

### Intrări digitale

Număru

Tensiune nominală

Semnale de intrare

Stare 0 (OFF)

Stare 1 (ON)

### Ieșiri digitale

Număru

Tip

### Conexiuni

Terminale Tip

### Conditii ambientale

Temperatura

Temperatura de Operare

min °C -20  
max °C +55

Temperatura de depozitare

min °C -40  
max °C +70

Umiditate relativă

### Carcasa

Montarea carcasei

Grad de protectie

Dimensiuni (L x A x A)

Greutate

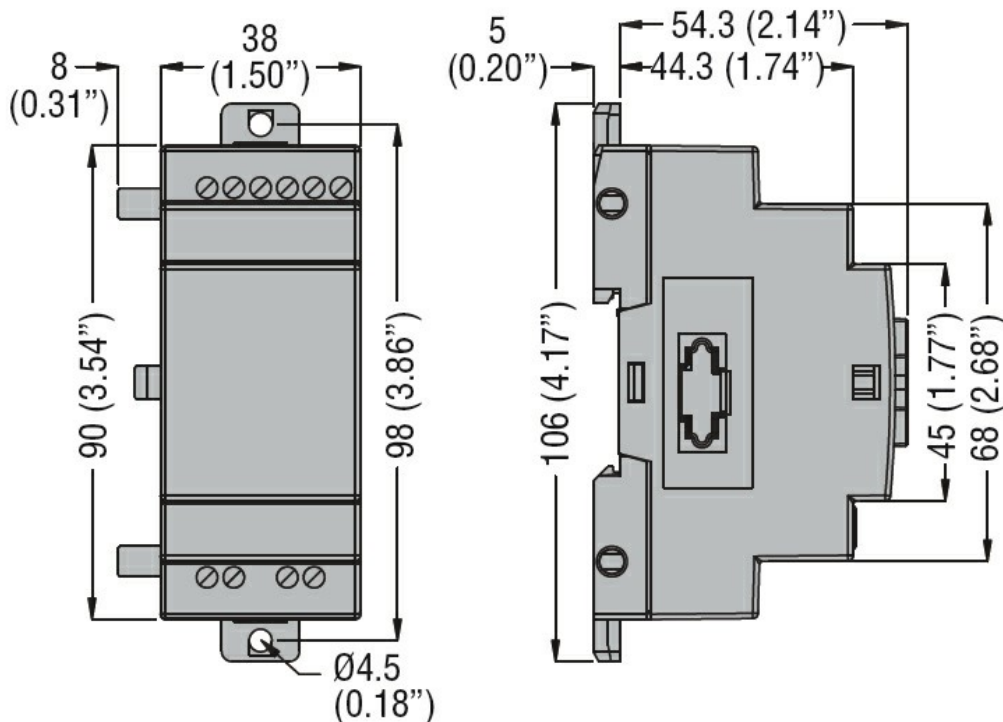
### Dimensiuni

șină DIN de 35 mm sau fixare cu șuruburi (M4x15mm)

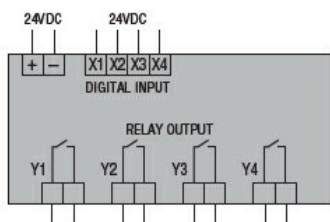
IP20

mm 38 x 106 x 59.3

g 171



### Diagrame de cablare



### Certificari si conformitate

#### Conformitate

CSA C22.2 n° 142

IEC/EN 61131-2

UL508

#### Certificate

cULus

EAC

### Clasificare ETIM

ETIM 8.0

EC001419 -  
Modul de  
intrare/ieșire  
digitală PLC