



Denumirea produsului

Modul de expansiune micro PLC, 4 intrari digitale + 4 iesiri releu

Denumirea tipului de produs

LRE08RA240

Tensiune de alimentare auxiliară

100...240VAC

Numărul de intrări

Nr. 4 digital

Numărul de ieșiri

Nr. 4 relay

#### Alimentare electrică

Evaluat auxiliar. Tensiunea de alimentare

100...240VAC

Gama de tensiune de operare

85...265VAC

Gama de frecvențe de funcționare

Hz 47...63

#### Intrări digitale

Număru

Nr. 4

Tensiune nominală

V 100...240VAC

Semnale de intrare

Stare 0 (OFF)

<40VAC

Stare 1 (ON)

>79VAC

#### Ieșiri digitale

Număru

Nr. 4

Tip

Releu

#### Conexiuni

Terminale Tip

Șurub

#### Conditii ambientale

Temperatura

Temperatura de Operare

min °C -20

max °C +55

Temperatura de depozitare

min °C -40

max °C +70

Umiditate relativă

% <90% (non condensing)

#### Carcasa

Montarea carcasei

șină DIN de 35 mm sau fixare cu șuruburi (M4x15mm)

Grad de protecție

IP20

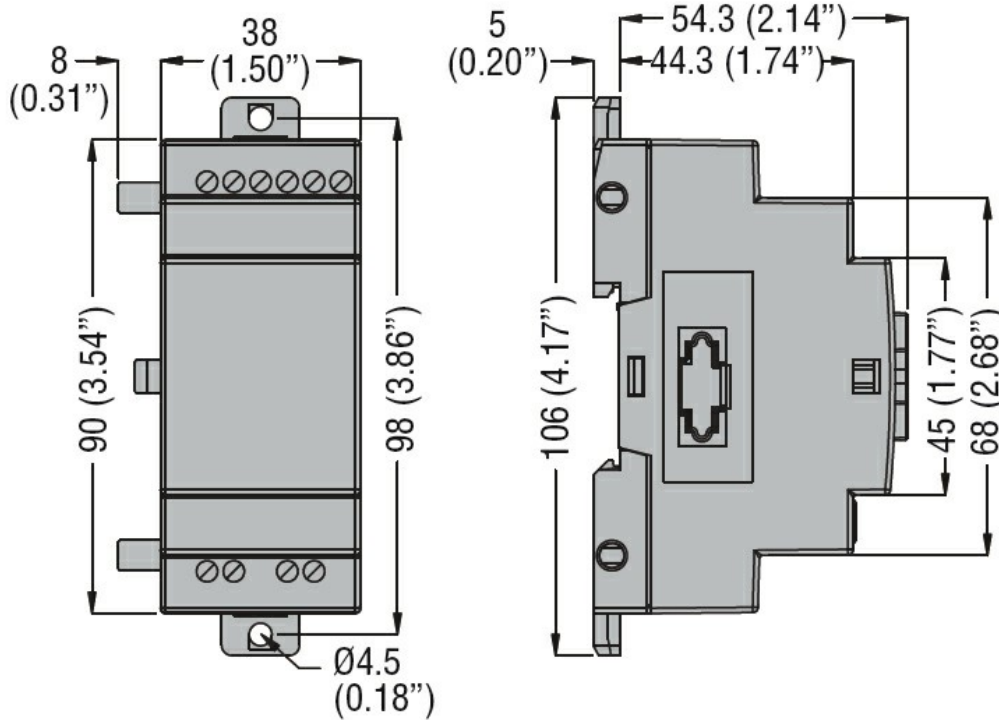
Dimensiuni (L x A x A)

mm 38 x 106 x 59.3

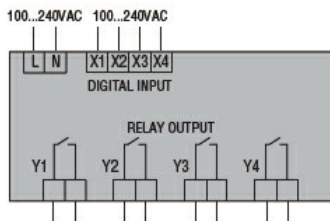
Greutate

g 180

#### Dimensiuni



### Diagrame de cablare



### Certificari si conformitate

#### Conformitate

CSA C22.2 n° 142

IEC/EN 61131-2

UL508

#### Certificate

cULus

EAC

### Clasificare ETIM

ETIM 8.0

EC001419 -  
Modul de  
intrare/ieșire  
digitală PLC