



Denumirea produsului

Modul de expansiune micro PLC, 4 intrari digitale + 4 iesiri releu
LRE08RA024
24VAC
Nr. 4 digital
Nr. 4 relay

Denumirea tipului de produs

Tensiune de alimentare auxiliară

Numărul de intrări

Numărul de ieșiri

Alimentare electrică

Evaluat auxiliar. Tensiunea de alimentare

Gama de tensiune de operare

Gama de frecvențe de funcționare

Intrări digitale

Număru

Tensiune nominală

Semnale de intrare

Stare 0 (OFF)

Stare 1 (ON)

<6VAC

>14VAC

Ieșiri digitale

Număru

Tip

Conexiuni

Terminale Tip

Conditii ambientale

Temperatura

Temperatura de Operare

min °C -20

max °C +55

Temperatura de depozitare

min °C -40

max °C +70

Umiditate relativă

% <90% (non condensing)

Carcasa

Montarea carcasei

șină DIN de 35 mm sau fixare cu șuruburi (M4x15mm)

Grad de protecție

IP20

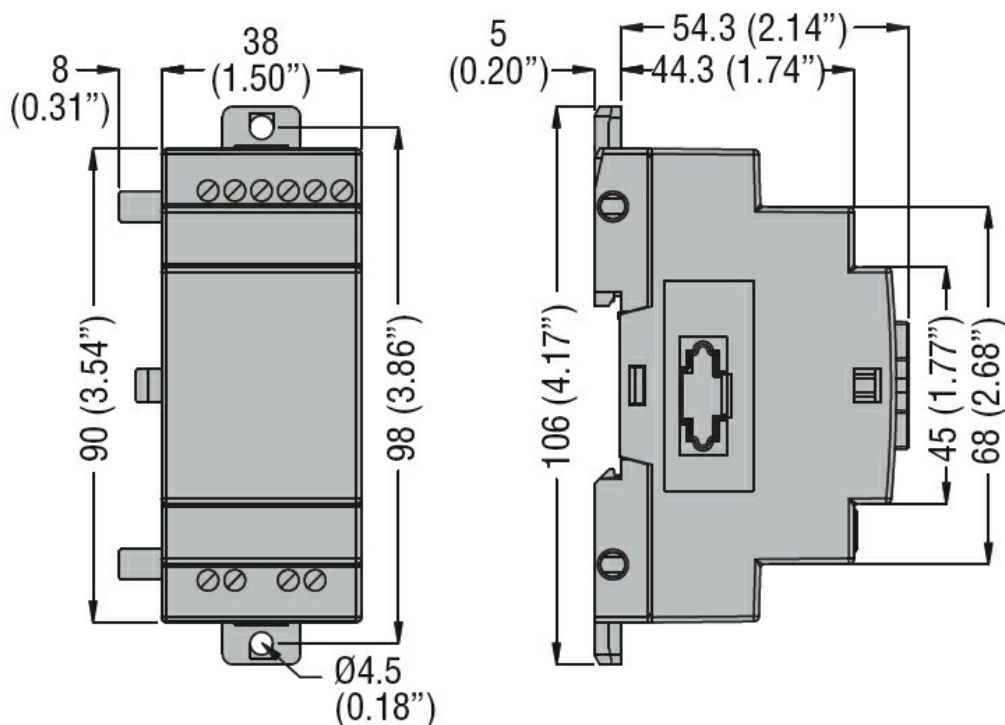
Dimensiuni (L x A x A)

mm 38 x 106 x 59.3

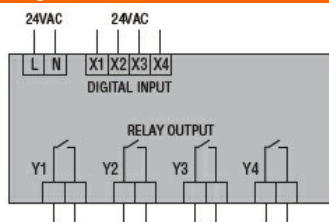
Greutate

g 180

Dimensiuni



Diagrame de cablare



Certificari si conformitate

Conformitate

CSA C22.2 n° 142

IEC/EN 61131-2

UL508

Certificate

cULus

EAC

Clasificare ETIM

ETIM 8.0

EC001419 -
Modul de
intrare/ieșire
digitală PLC