



Denumirea produsului

Modul de  
expansiune Micro  
PLC, 4 intrări de  
temperatură  
PT100  
LRE04PD024  
24VDC  
Nr. 4 analog (PT100)

Denumirea tipului de produs

Tensiune de alimentare auxiliară

Numărul de intrări

Nr.

#### Alimentare electrică

Evaluat auxiliar. Tensiunea de alimentare

24VDC

Gama de tensiune de operare

20.4...28.8VDC

Consum mediu de curent

mA

70

#### Intrări analogice

Număru

Nr.

4

Tip

Senzor de  
temperatura  
PT100

Intervalul semnalului de intrare

V

-100...+600°C

Rezoluție

0.1°C

#### Ieșiri analogice

Număru

Nr.

4

#### Conexiuni

Terminale Tip

Șurub

#### Condiții ambientale

Temperatura

Temperatura de Operare

min

°C

-20

max

°C

+55

Temperatura de depozitare

min

°C

-40

max

°C

+70

Umiditate relativă

%

<90% (non  
condensing)

#### Carcasa

Montarea carcasei

șină DIN de 35  
mm sau fixare cu  
șuruburi  
(M4x15mm)

Grad de protecție

IP20

Dimensiuni (L x A x A)

mm

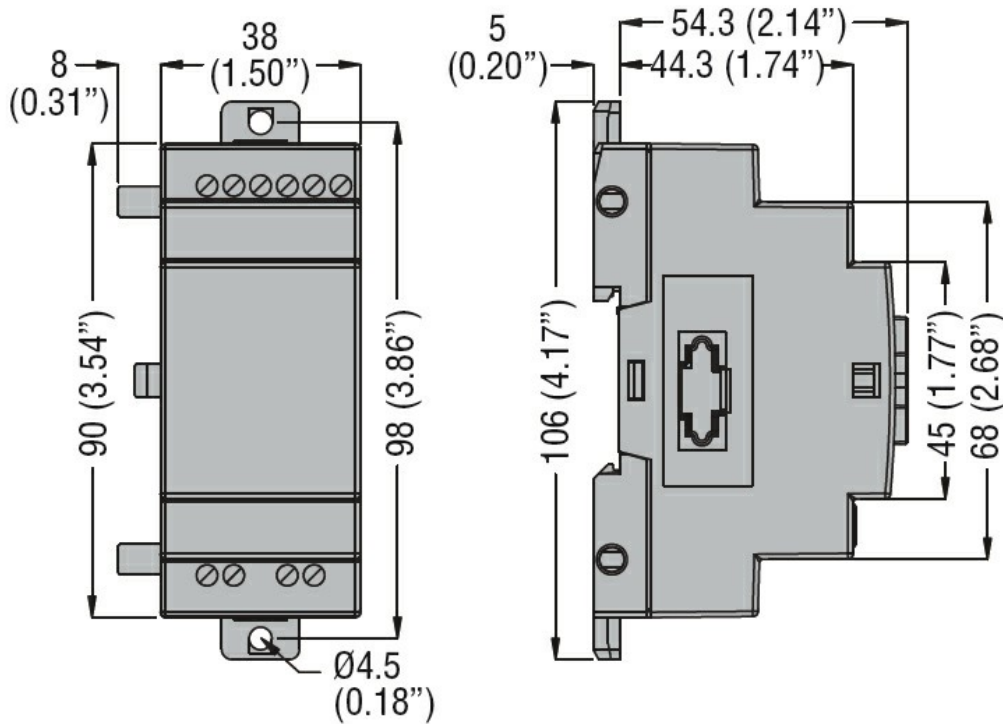
38 x 106 x 59.3

Greutate

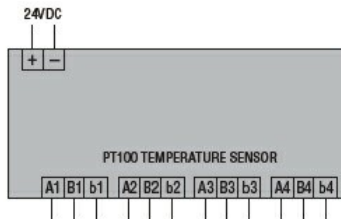
g

160

#### Dimensiuni



### Diagrame de cablare



### Certificari si conformitate

#### Conformitate

CSA C22.2 n° 142

IEC/EN 61131-2

UL508

#### Certificate

cULus

EAC

### Clasificare ETIM

ETIM 8.0

EC001420 -  
Modul de  
intrare/ieșire  
analog PLC