



Denumirea produsului

Denumirea tipului de produs

Tensiune de alimentare auxiliară

Numărul de intrări

Nr. 4 analog

**Alimentare electrică**

Evaluat auxiliar. Tensiunea de alimentare

Modul de expansiune micro PLC, 4 intrări analogice 0...10VDC / 0...20mA

LRE04AD024

24VDC

Gama de tensiune de operare

4 analog

24VDC

Consum mediu de curent

mA 70

20.4...28.8VDC

**Intrări analogice**

Număru

Nr. 4

Tip

Intrări configurabile de tensiune sau curent

Intervalul semnalului de intrare

V

0...10VDC 0/4...20mA

Rezoluție

Voltage inputs: 10mV Current inputs: 40μA

**Conexiuni**

Terminale Tip

Șurub

**Conditii ambientale**

Temperatura

Temperatura de Operare

min °C -20  
max °C +55

Temperatura de depozitare

min °C -40  
max °C +70

Umiditate relativă

%

<90% (non condensing)

**Carcasa**

Montarea carcasei

șină DIN de 35 mm sau fixare cu șuruburi (M4x15mm)

Grad de protecție

IP20

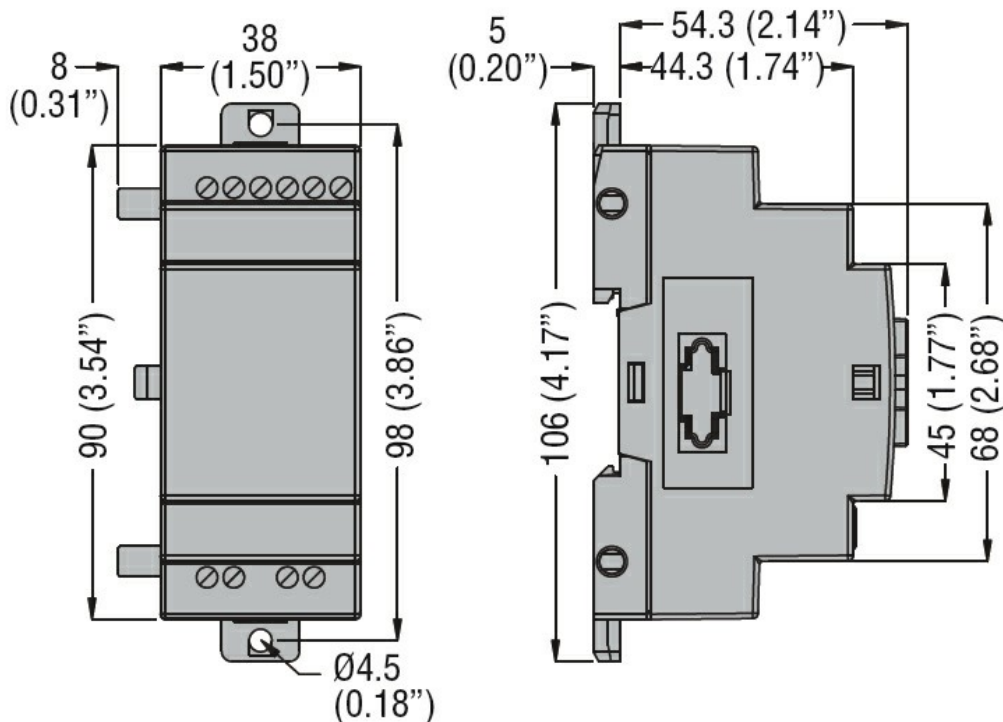
Dimensiuni (L x A x A)

mm 38 x 106 x 59.3

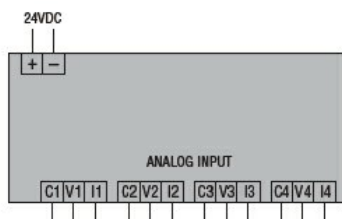
Greutate

g 160

**Dimensiuni**



### Diagrame de cablare



### Certificari si conformitate

#### Conformitate

CSA C22.2 n° 142

IEC/EN 61131-2

UL508

#### Certificate

cULus

EAC

### Clasificare ETIM

ETIM 8.0

EC001420 -  
Modul de  
intrare/ieșire  
analog PLC