



Denumirea produsului

Denumirea tipului de produs

Tensiune de alimentare auxiliară

Numărul de intrări

Numărul de ieșiri

Număr maxim I/O

Kit de pornire complet cu modul de bază LRD12RA024, software LRXSW și cablu LRXC03 LRDKIT12RA024 24VAC
Nr. 8 digital
Nr. 4 relay
12 (8 intrări + 4 ieșiri) până la 36 cu module LRE

Alimentare electrică

Evaluat auxiliar. Tensiunea de alimentare		24VAC
Gama de tensiune de operare		20.4...28.8VAC
Gama de frecvențe de funcționare	Hz	47...63
Consum mediu de curent	mA	290
Consumul de energie max	W	7

Intrări digitale

Număru	Nr.	8
Tensiune nominală	V	24VAC (50/60Hz)
Semnale de intrare		
	Stare 0 (OFF)	<6VAC
	Stare 1 (ON)	>14VAC
Timp de raspuns		
	0 la 1 (OFF-ON)	90ms
	1 la 0 (ON-OFF)	90ms

Ieșiri digitale

Număru	Nr.	4
Tip		Releu

Resurse de sistem

Afișa		Display LCD, 4 linii x 16 caractere
-------	--	-------------------------------------

Conexiuni

Terminale Tip		Șurub
Cuplu de strângere pentru terminale		
	max	Nm 0.6
	max	lbft 0.4

Secțiunea dirijorului

AWG/Kcmil			
	min		26
	max		14
IEC			
	min	mm ²	0.14

max mm² 2.5

Conditii ambientale

Temperatura

Temperatura de Operare

min °C -20
max °C +55

Temperatura de depozitare

min °C -40
max °C +70

Umiditate relativă

% 20...90% without condensation

Carcasa

Montarea carcasei

șină DIN de 35 mm sau fixare cu șuruburi (M4x20mm)

Grad de protecție

IP20

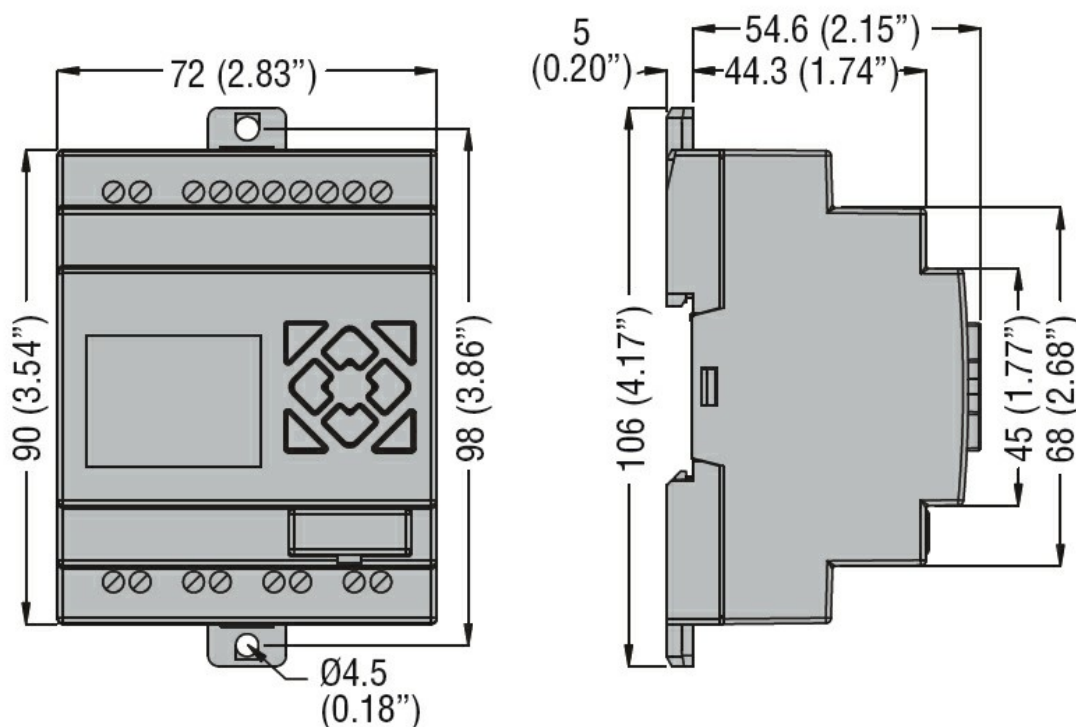
Dimensiuni (L x A x A)

mm 72 x 106 x 59.6

Greutate

g 424

Dimensiuni



Certificari si conformitate

Conformitate

CSA C22.2 n° 142

IEC/EN 61131-2

UL508

Certificate

cULus

EAC

Clasificare ETIM

ETIM 8.0

EC002581 - Kit de pornire PLC