



Denumirea produsului

Denumirea tipului de produs

Tensiune de alimentare auxiliară

Numărul de intrări

Numărul de ieșiri

Număr maxim I/O

Kit de pornire complet cu modul de bază LRD12RA240, software LRXSW și cablu LRXC03 LRDKIT10RA240 100...240VAC
Nr. 6 digital
Nr. 4 relay
10 (6 intrări + 4 ieșiri) până la 34 cu module LRE

Alimentare electrică

Evaluat auxiliar. Tensiunea de alimentare		100...240VAC
Gama de tensiune de operare		85...265VAC
Gama de frecvențe de funcționare	Hz	47...63
Consum mediu de curent	mA	100
Consumul de energie max	W	7.5

Intrări digitale

Număru	Nr.	6
Tensiune nominală	V	100-240VAC (50/60Hz)
Semnale de intrare		
	Stare 0 (OFF)	<40VAC
	Stare 1 (ON)	>79VAC

Timp de raspuns

	0 la 1 (OFF-ON)	50/45ms (Ue=120VAC); 22/18ms (Ue=240VAC)
	1 la 0 (ON-OFF)	50/45ms (Ue=120VAC); 90/85ms (Ue=240VAC)

Ieșiri digitale

Număru	Nr.	4
Tip		Releu

Resurse de sistem

Afișa		Display LCD, 4 linii x 16 caractere
-------	--	-------------------------------------

Conexiuni

Terminale Tip		Șurub
Cuplu de strângere pentru terminale		

max	Nm	0.6
max	lbft	0.4

Secțiunea dirijorului

AWG/Kcmil	min	26	
	max	14	
IEC	min	mm ²	0.14
	max	mm ²	2.5

Condiții ambientale

Temperatura

Temperatura de Operare	min	°C	-20
	max	°C	+55
Temperatura de depozitare	min	°C	-40
	max	°C	+70

Umiditate relativă

% 20...90% without condensation

Carcasa

Montarea carcasei

șină DIN de 35 mm sau fixare cu șuruburi (M4x20mm)

Grad de protecție

IP20

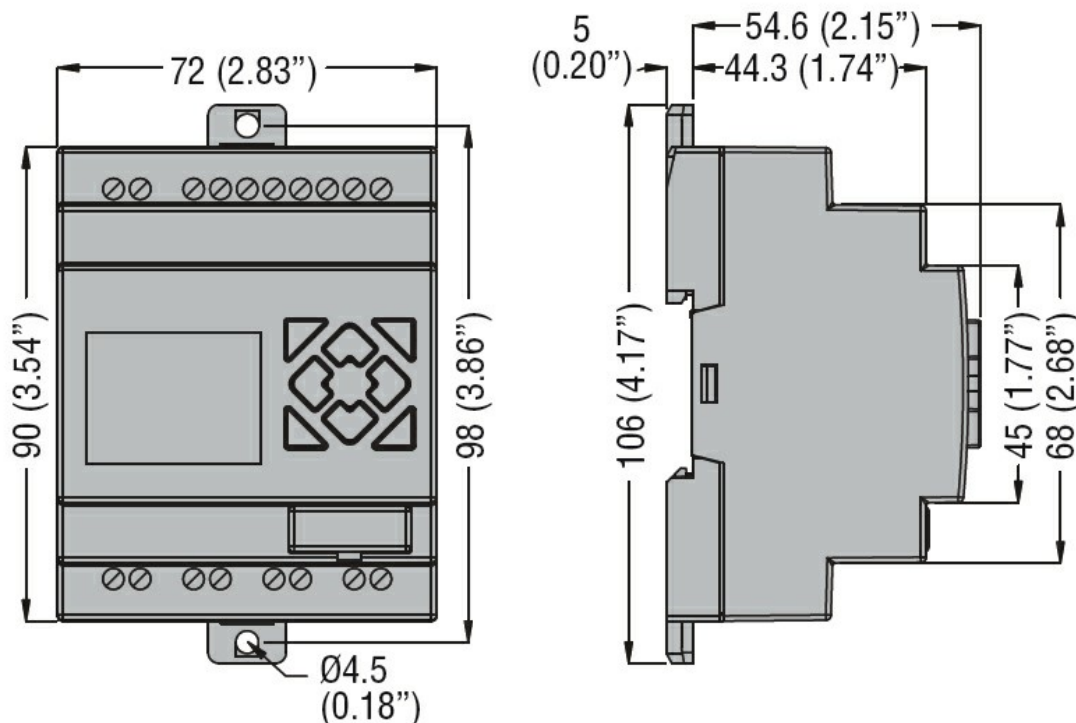
Dimensiuni (L x A x A)

mm 72 x 106 x 59.6

Greutate

g 424

Dimensiuni



Certificări și conformitate

Conformitate

CSA C22.2 n° 142

IEC/EN 61131-2

UL508

Certificate

cULus
EAC

Clasificare ETIM

ETIM 8.0

EC002581 - Kit
de pornire PLC