



Denumirea produsului	Micro PLC - Modul de bază cu RS485 la bord
Denumirea tipului de produs	LRD20RD024P1
Tensiune de alimentare auxiliară	24VDC
Numărul de intrări	Nr. 8 digital + 4 digital/analog
Numărul de ieșiri	Nr. 8 relay
Număr maxim I/O	20 (12 intrări + 8 ieșiri) până la 44 cu module LRE

Alimentare electrică

Evaluat auxiliar. Tensiunea de alimentare	24VDC
Gama de tensiune de operare	20.4...28.8VDC
Consum mediu de curent	mA 185
Consumul de energie max	W 5

Intrări digitale

Număru	Nr. 8 + 4 digital/analog
Tensiune nominală	V 24VDC
Semnale de intrare	Stare 0 (OFF) Stare 1 (ON)
	<5VDC >15VDC

Timp de raspuns

0 la 1 (OFF-ON)	4 ms (0,5 ms pentru viteză mare)
1 la 0 (ON-OFF)	4 ms (0,3 ms pentru viteză mare)

Intrări analogice

Număru	Nr. 4 digital/analog
Tip	Intrări de tensiune
Intervalul semnalului de intrare	V 0...10
Rezoluție	0.01V
Bit de conversie	bit 8
Consum curent la	10VDC mA <0.17mA
Impedanta de intrare	kΩ >40
Suprasarcină admisă	VDC 28
Timp de eșantionare	ms 5...20ms(LADDER, 2...10ms (FBD))
Lungimea maximă a cablului	m / ft ≤30m/98ft (sârmă ecranată)

Ieșiri digitale

Număru	Nr. 8
Tip	Releu

Resurse de sistem

Afișa Display LCD, 4 linii x 16 caractere

Comunicatii

Tip de port de comunicație RS485

Conexiuni

Terminale Tip Șurub

Cuplu de strângere pentru terminale

max	Nm	0.6
max	lbft	0.4

Secțiunea dirijorului

AWG/Kcmil

min	26
max	14

IEC

min	mm ²	0.14
max	mm ²	2.5

Conditii ambientale

Temperatura

Temperatura de Operare

min	°C	-20
max	°C	+55

Temperatura de depozitare

min	°C	-40
max	°C	+70

Umiditate relativă

% 20...90% without condensation

Carcasa

Montarea carcasei

șină DIN de 35 mm sau fixare cu șuruburi (M4x20mm)

Grad de protecție

IP20

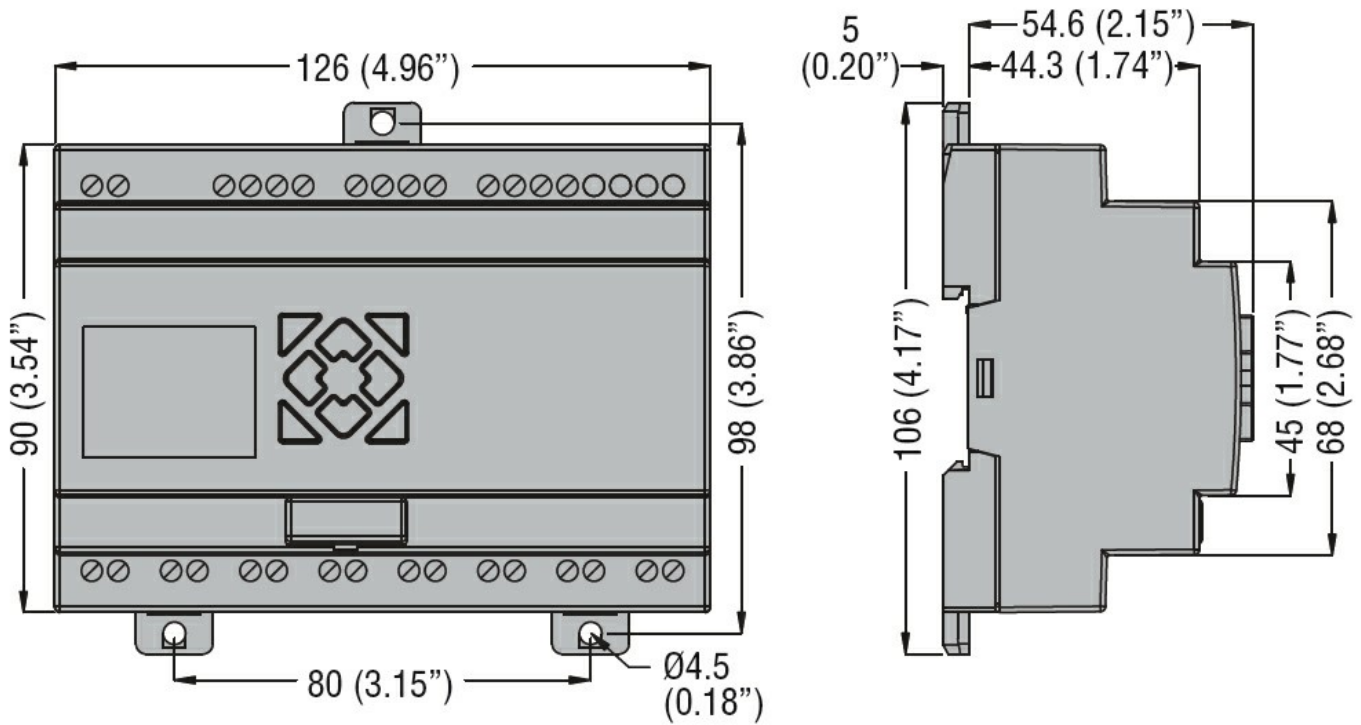
Dimensiuni (L x A x A)

mm 126 x 106 x 59.6

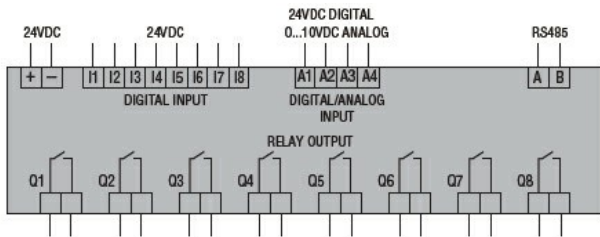
Greutate

g 360

Dimensiuni



Diagrame de cablare



Certificari si conformitate

Conformitate

CSA C22.2 n° 142

IEC/EN 61131-2

UL508

Certificate

cULus

EAC

Clasificare ETIM

ETIM 8.0

EC001417 -
Modul logic